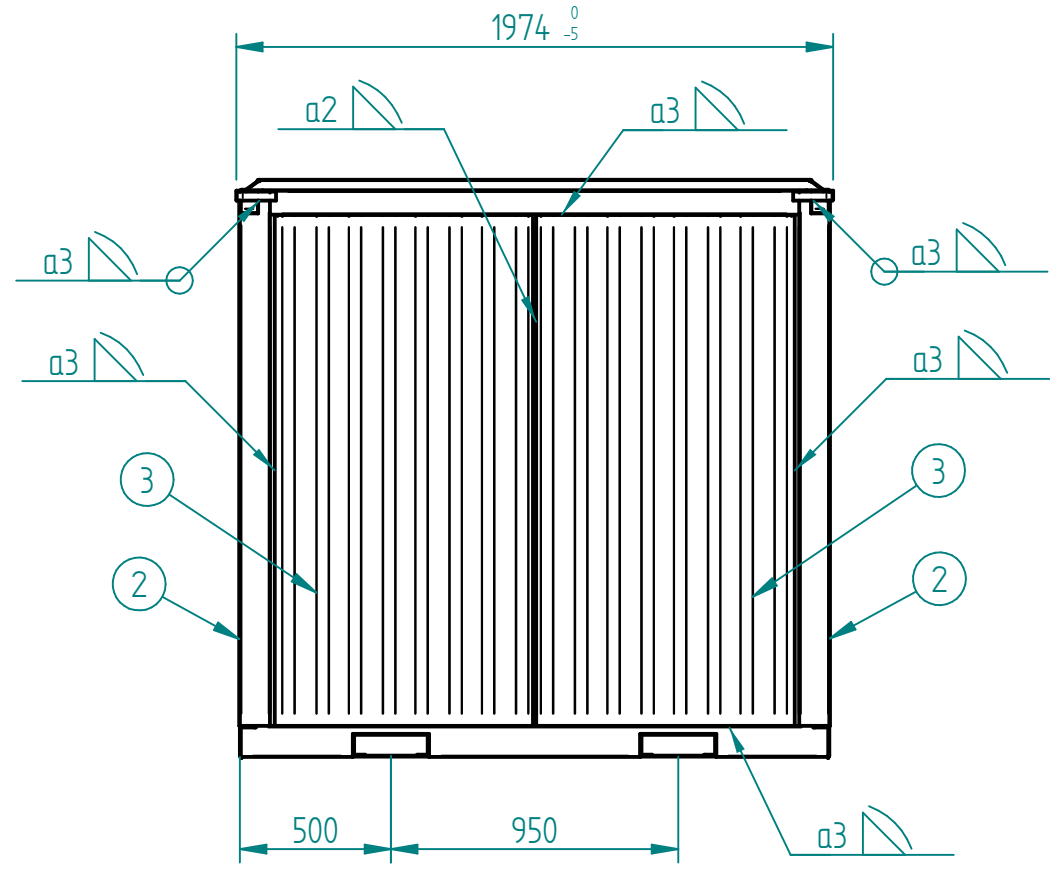
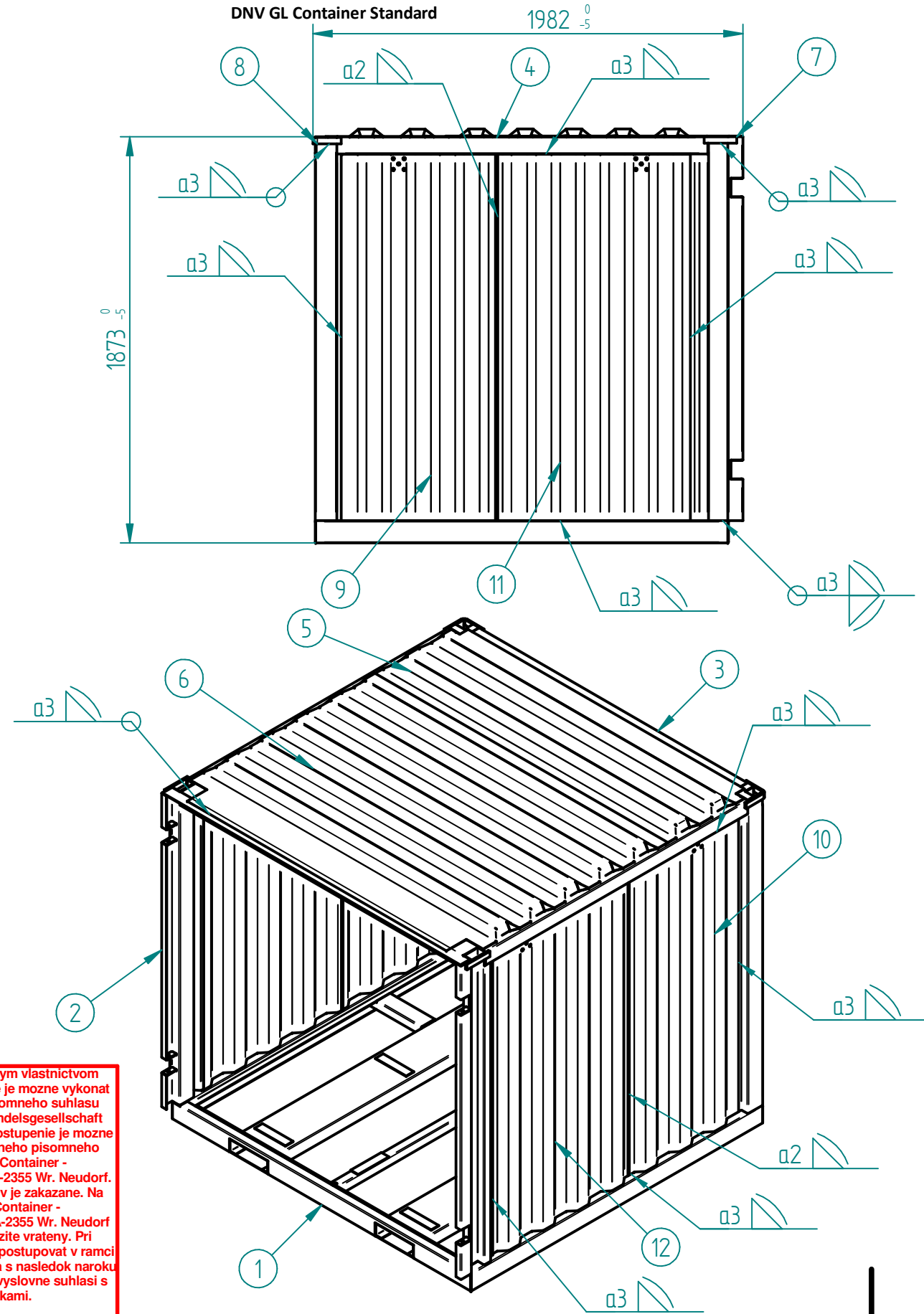


EN ISO 13920		Rozsah menovitých rozmerov 1										v mm	
Tolerančná trieda	2	Nad 30	Nad 120	Nad 400	Nad 1000	Nad 2000	Nad 4000	Nad 8000	Nad 12000	Nad 16000	Nad 20000		
	až 30	do 120	do 400	do 1000	do 2000	do 4000	do 8000	do 12000	do 16000	do 20000			
		Tolerancie t										v mm	
A	± 1	± 1	± 1	± 2	± 3	± 4	± 5	± 6	± 7	± 8	± 9		
B		± 2	± 2	± 3	± 4	± 6	± 8	± 10	± 12	± 14	± 16		
C		± 3	± 4	± 6	± 8	± 11	± 14	± 18	± 21	± 24	± 27		
D		± 4	± 7	± 9	± 12	± 16	± 21	± 27	± 32	± 36	± 40		

Poznámky:

DNV GL Container Standard



Celkova hmotnosť: 0.000 kg							
12	Bocny plech	1,2x1000x1689	DC01	15.941	L006-00035	1	
11	Bocny plech	1,2x1000x1689	DC-01	15.941	L006-00033	1	
10	Bocny plech	1,2x790x1689	DC01	12.591	L006-00036	1	
9	Bocny plech	1,2x790x1689	DC-01	12.591	L006-00034	1	
8	Uhol	10,0x240,89x30	S235JR+N	0.570 kg	L006-00019	2	
7	Tyč plochá	10,0x150x30	S235JR+N	0.351 kg	L006-00030	2	
6	Strešny plech	1,2x1455x1910	DC01	25.676	L006-00037	1	
5	Strešny plech	1,2x614x1910	DC01	10.999	L006-00039	1	
4	Strešny nosič	3,0x163,39x1710	S235JR+N	6.602 kg	L006-00038	2	
3				0.000 kg	LZ000056	1	
2	Čelný rám			0.000 kg	LZ000057	1	
1	Podlaha			0.000 kg	LZ000058	1	
Poz.	Nazov -	Polotovár	Material	Hmotnosť	Vykres - nor.	Rev.	Ks.
05			Datum	Meno	Premietanie		
04		Vypracoval	25.11.2021	hanuliak			
03		Kontroloval	25.11.2021	hanuliak	Mierka		
02		Schválil	25.11.2021	szep	1:25		
01		Nazov listu	Tolerancia STN EN ISO 13920		Trieda vyhot.		EXC 2
C.	Zmenil	Datum	001	Tolerancia zväz. konštrukcie EN 1090-2 D2 Class 1			
SKCONT		Zostavenie LC06HB					
		Cislo vykresu LZ000059					Rev

Tento dokument je duševným vlastníctvom autora. Vynimku pre použitie je možné vykonať len v rámci výslovného písomného súhlasu CONTAINEX Container -Handelsgesellschaft mbH., A-2355 Wr. Neudorf. Postupenie je možné vykonať len v rámci výslovného písomného súhlasu CONTAINEX Container -Handelsgesellschaft mbH., A-2355 Wr. Neudorf. Vytvorenie kopii a prepisov je zakázané. Na vyzvu CONTAINEX Container -Handelsgesellschaft mbH., A-2355 Wr. Neudorf musí byť dokument okamžite vrátený. Pri porušení nariadenia sa bude postupovať v rámci občianskeho a trestného práva s následkom naroku na náhradu škody. Užívateľ výslovné súhlasí s týmito podmienkami.