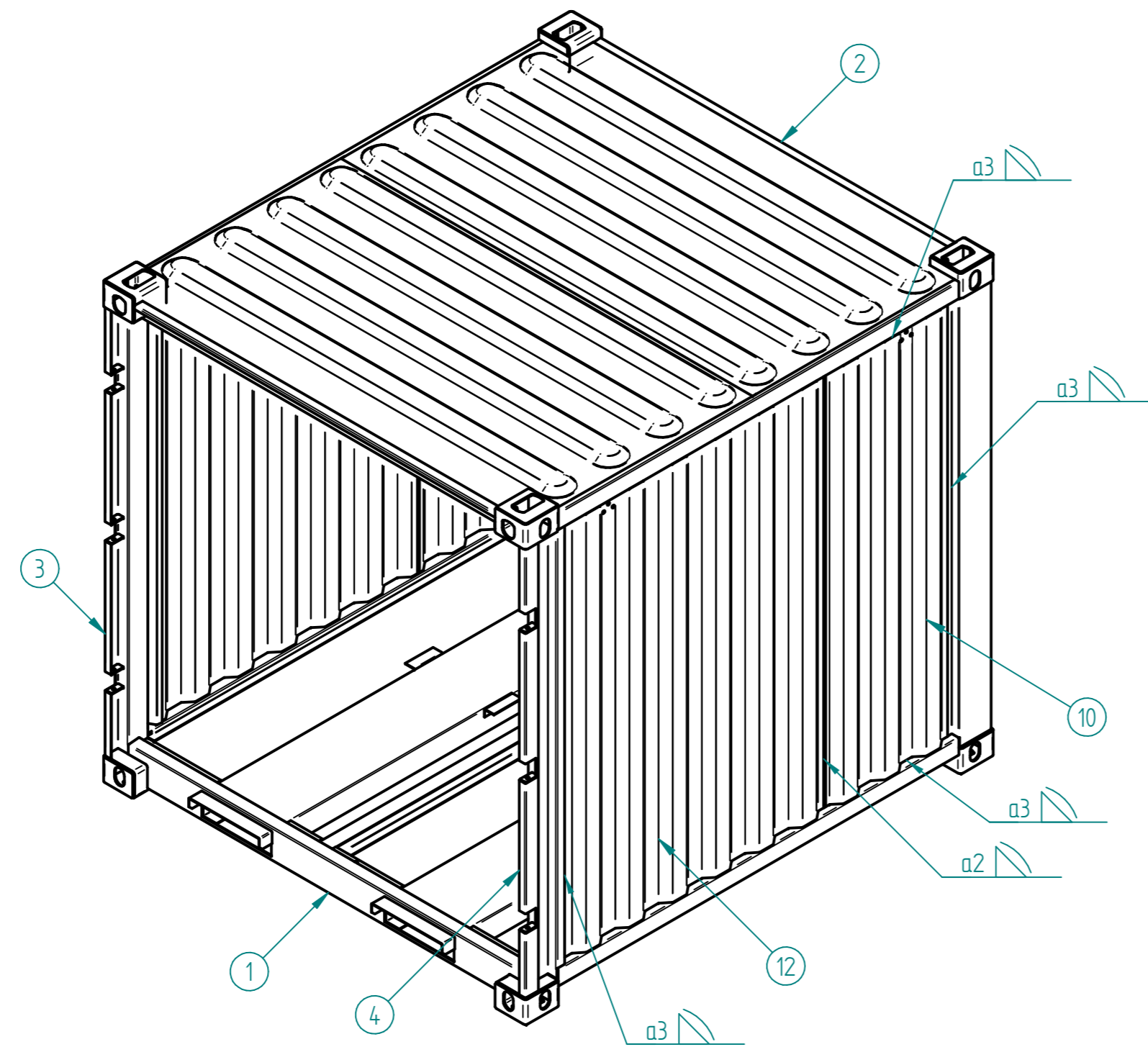
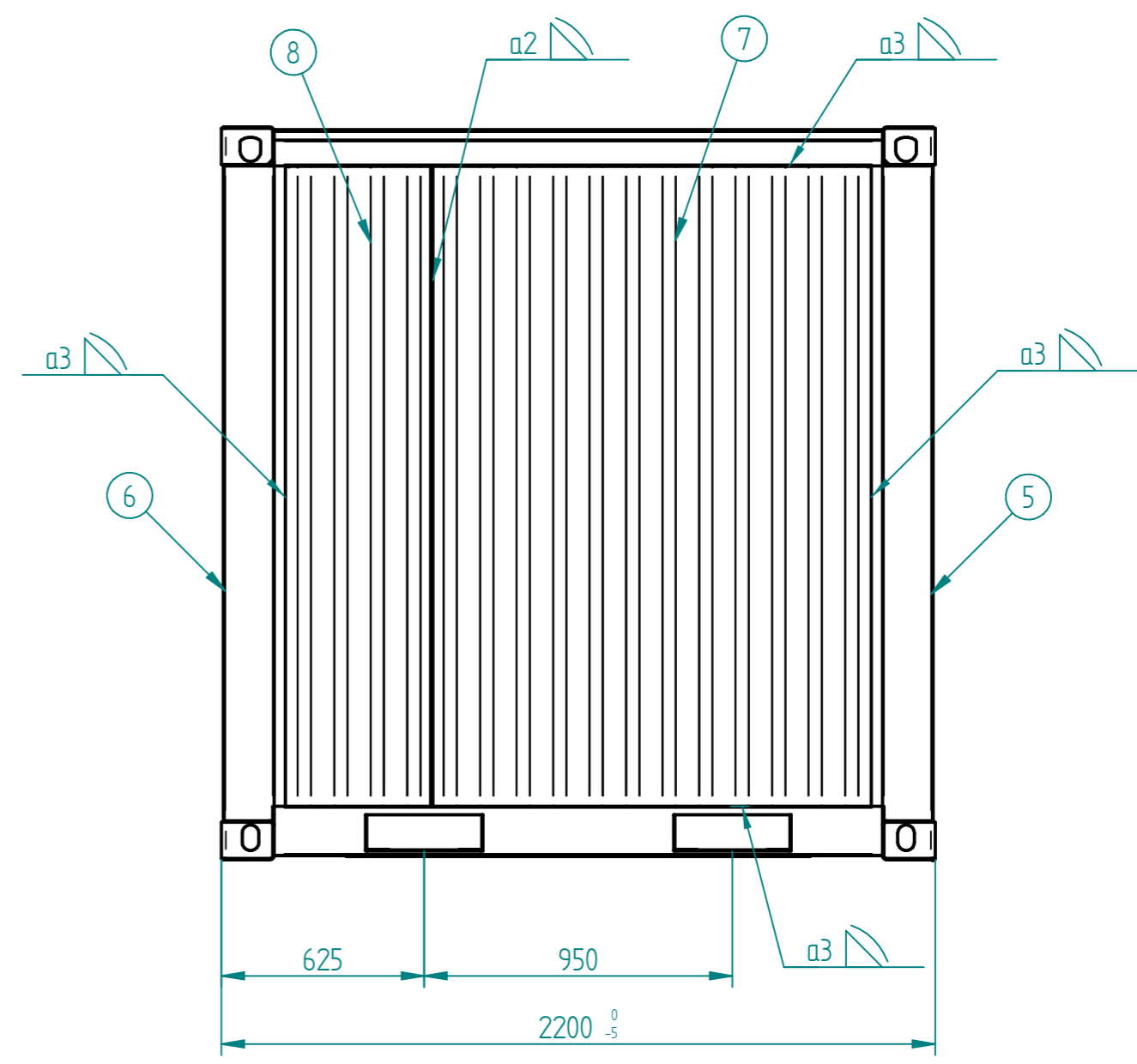
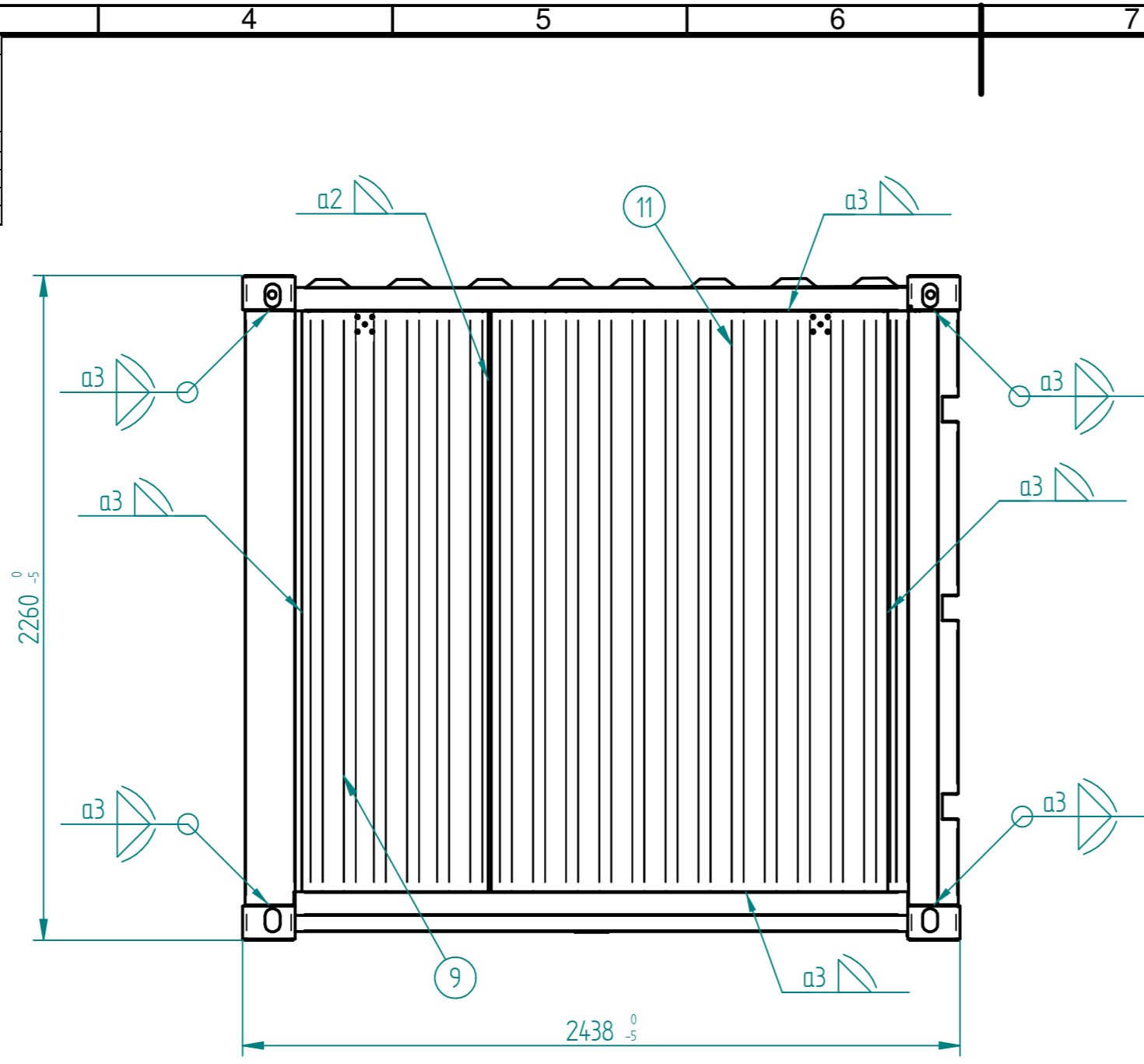


EN ISO 13920		Rozsah menovitých rozmerov 1										v mm		
Tolerančná trieda	2 až 30	Nad	Nad	Nad	Nad	Nad	Nad	Nad	Nad	Nad	Nad	Nad		
		30	120	400	1000	2000	4000	8000	12000	16000	20000			
Tolerancie t													v mm	
A	±1	±1	±2	±3	±4	±5	±6	±7	±8	±9				
B	±2	±2	±3	±4	±6	±8	±10	±12	±14	±16				
C	±3	±4	±6	±8	±11	±14	±18	±21	±24	±27				
D	±4	±7	±9	±12	±16	±21	±27	±32	±36	±40				

Poznámky:
 Schweißprozess: MAG - EN ISO 4063
 Schweißzusatz werkstoff:
 Drahtelektrode ø 1mm
 EN ISO 14341 - G3 Si 1
 Schweißgas: (Feroline X4) Argon 96% O2 4%



Celkova hmotnosť: 434.367 kg						
Poz.	Nazov -	Polotovár	Material	Hmotnosť	Vykres - nor.	Rev. Ks.
12	Bocny plech	1,2x1495x1974	DC01	27.857	L008-00023	1
11	Bocny plech	1,2x1495x1974	DC-01	27.857	L008-00021	1
10	Bocny Plech	1,2x712x1974	DC01	13.265	L008-00024	1 1
9	Bocny plech	1,2x712x1974	DC-01	13.265	L008-00022	1 1
8	Zadny plech	1,2x500x1974	DC-01	9.318 kg	L008-00020	1
7	Zadny plech	1,2x1495x1974	DC-01	27.862	L008-00019	1
6	Zadny stlp	2,0x476,89x2020	S235JR+N	14.996	L008-00018	1
5	Zadny stlp	2,0x476,89x2020	S235JR+N	14.996	L008-00017	1
4	Celny stlp			18.385	LZ000031	1
3	Celny stlp			18.385	LZ000030	1
2	Strecha LC08			100.871	LZ000047	1
1	Podlaha			147.302	LZ000046	1
05			Datum	Meno	Premietanie	
04		Vypracoval	23.08.2021	hanuliak		
03		Kontroloval	23.08.2021	hanuliak	Mierka	1:20
02		Schválil	23.08.2021	szep		
01		Nazov listu		Tolerancia STN EN ISO 13920	Trieda vyhot.	EXC 2
C.	Zmenil	Datum	001	Tolerancia zvár. konštrukcie	EN 1090-2 D2 Class 1	
SKCONTI		Zostavenie LC08HB		Rev		
		Cislo vykresu		LZ000048		

Tento dokument je duševným vlastníctvom autora. Vynimku pre použitie je možné vykonať len v rámci výslovného písomného súhlasu CONTAINEX Container - Handelsgesellschaft mbH, A-2355 Wr. Neudorf. Postupenie je možné vykonať len v rámci výslovného písomného súhlasu CONTAINEX Container - Handelsgesellschaft mbH, A-2355 Wr. Neudorf. Vytvorenie kopii a prepisov je zakázané. Na výzvu CONTAINEX Container - Handelsgesellschaft mbH, A-2355 Wr. Neudorf musí byť dokument okamžite vrátený. Pri porušení nariadenia sa bude postupovať v rámci občianskeho a testného práva s následkom naroků na náhradu škody. Užívateľ výslovně súhlasí s týmito podmienkami.