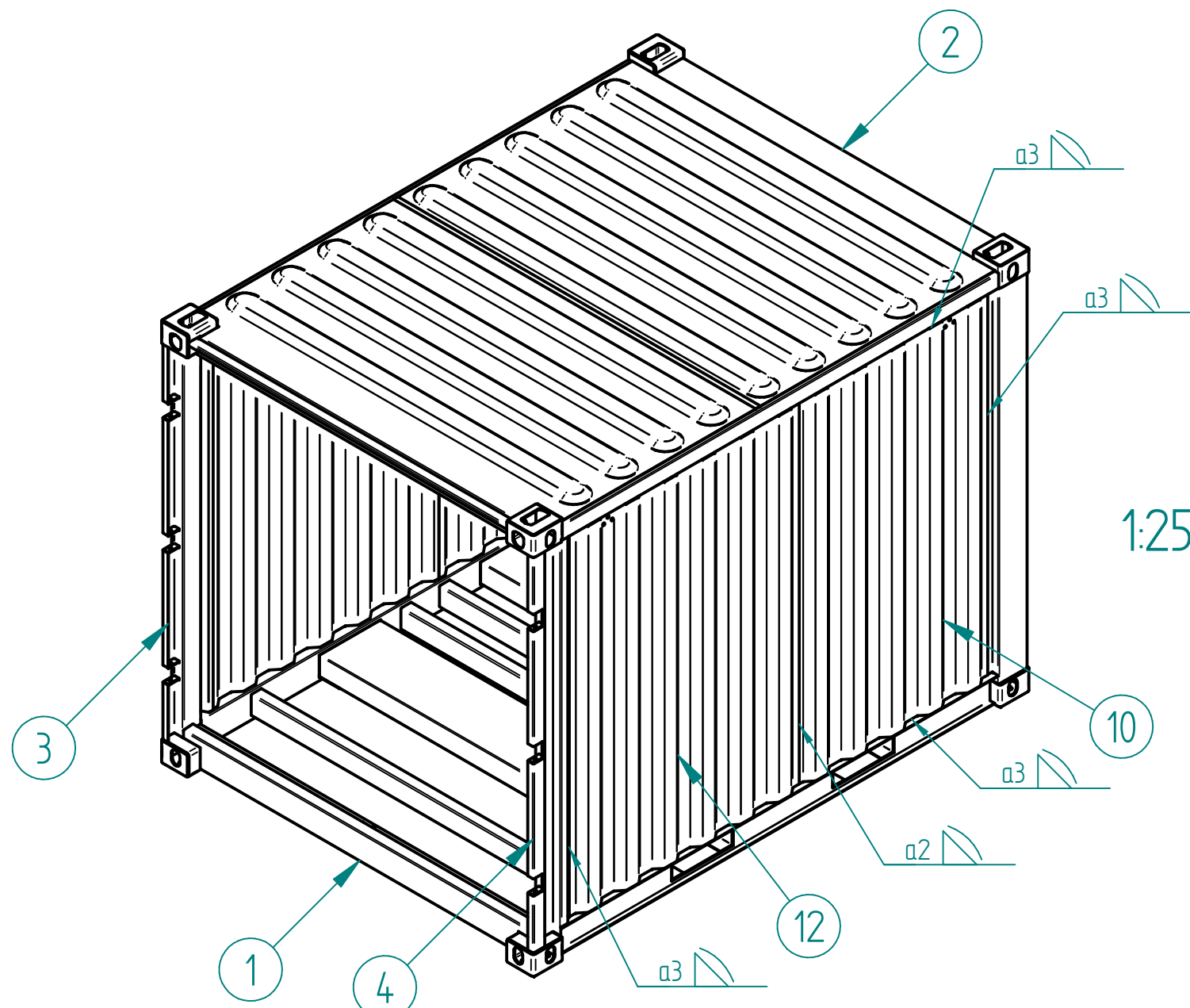
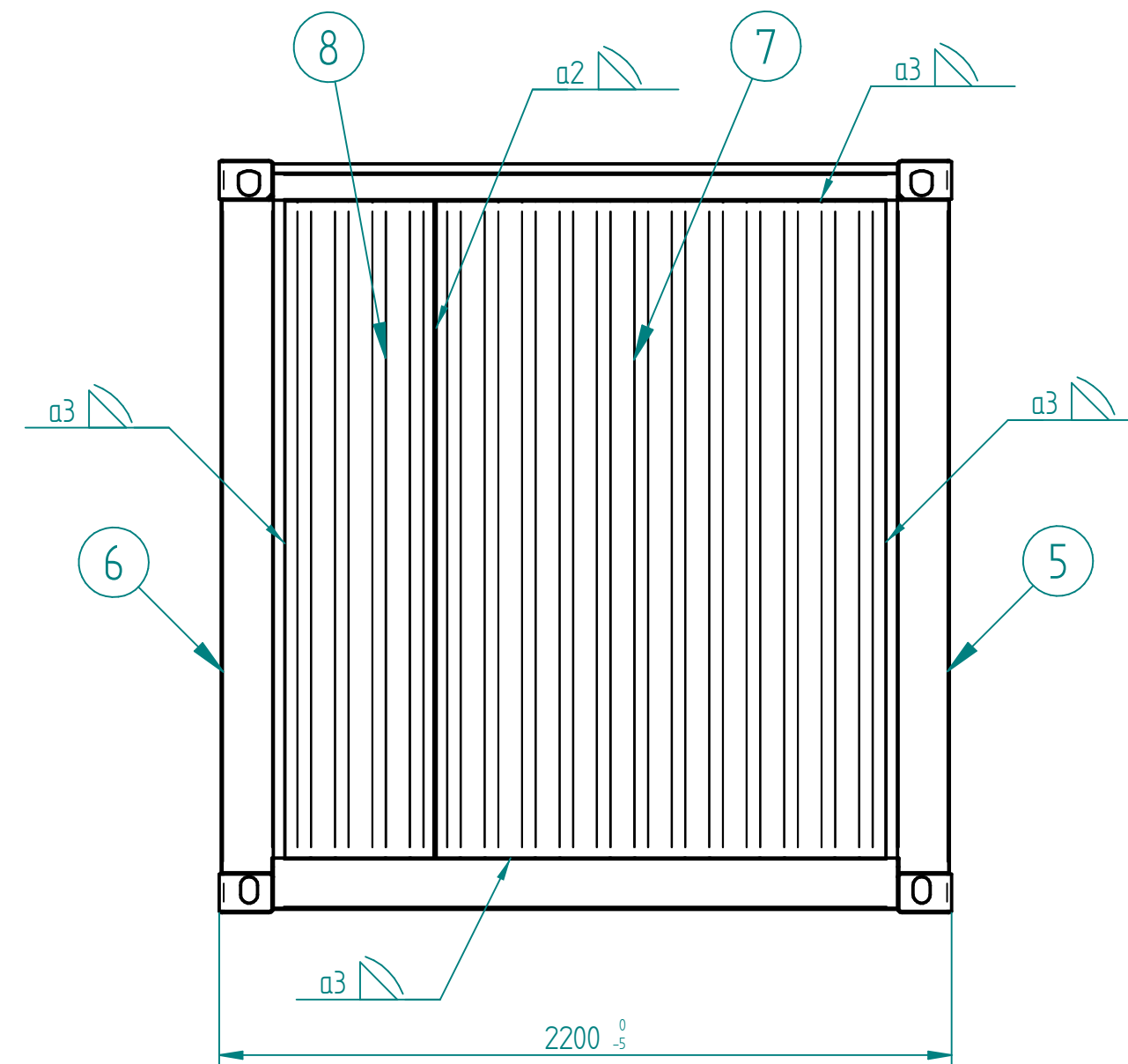
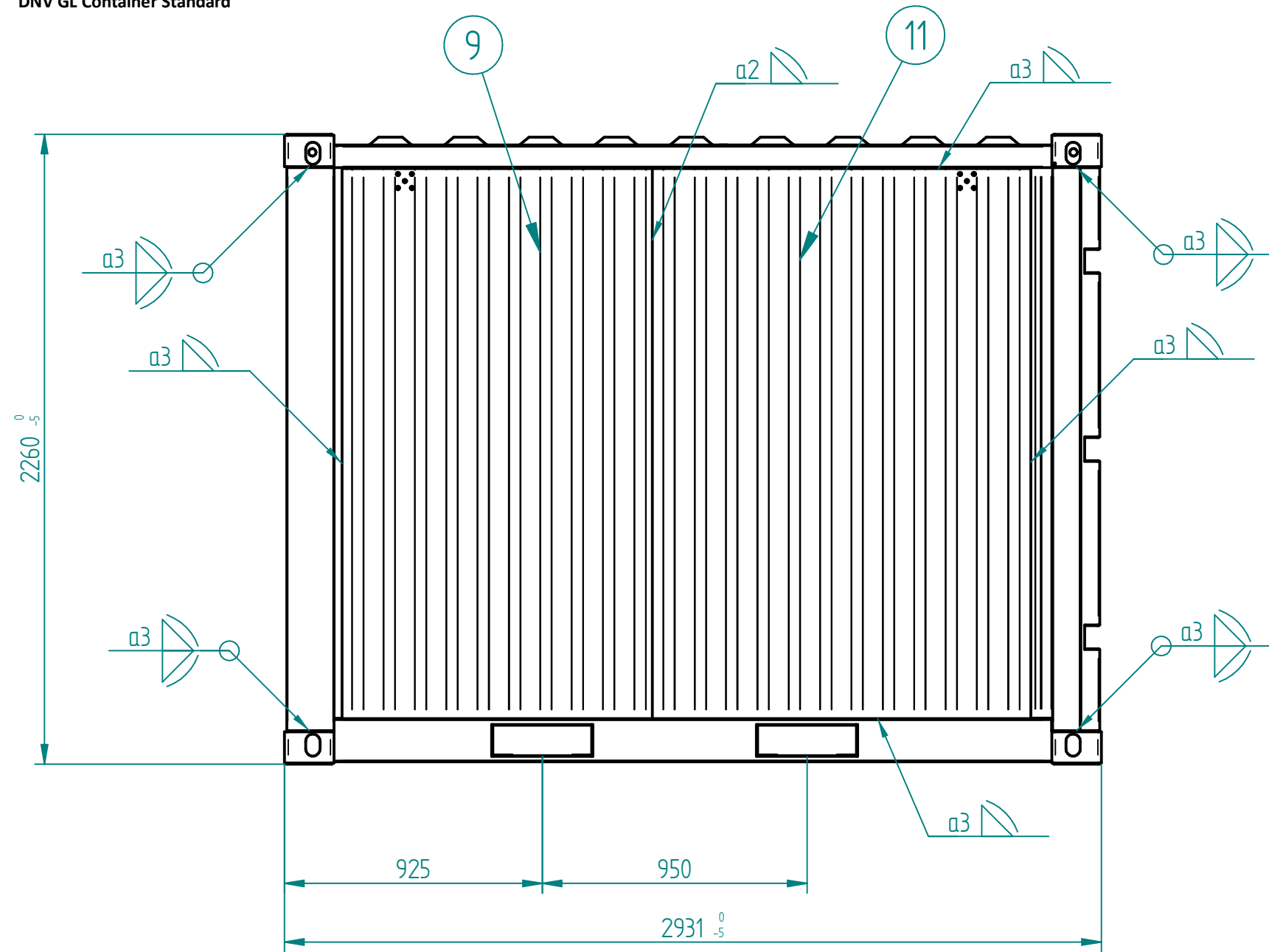


EN ISO 13920		Rozsah menovitých rozmerov 1										v mm	
Tolerančná trieda	2 až 30	Nad 30	Nad 120	Nad 400	Nad 1000	Nad 2000	Nad 4000	Nad 8000	Nad 12000	Nad 16000	Nad 20000	Tolerancie t	
		do 120	do 400	do 1000	do 2000	do 4000	do 8000	do 12000	do 16000	do 20000	v mm		
A	±1	±1	±2	±3	±4	±5	±6	±7	±8	±9			
B	±2	±2	±3	±4	±6	±8	±10	±12	±14	±16			
C	±3	±4	±6	±8	±11	±14	±18	±21	±24	±27			
D	±4	±7	±9	±12	±16	±21	±27	±32	±36	±40			

DNV GL Container Standard

Poznamky:

Schweißprozess: MAG - EN ISO 4063  
 Schweißzusatz werkstoff:  
 Drahtelektrode ø 1mm  
 EN ISO 14341 - G3 Si 1  
 Schweißgas: (Feroline X4) Argon 96% O2 4%



Celkova hmotnosť: 493.693 kg						
Poz.	Nazov	Polotovár	Material	Hmotnosť	Vykres - nor.	Rev. Ks.
12	Bocny plech	1,2x1495x1974	DC01	27.857	L008-00023	1
11	Bocny plech	1,2x1495x1974	DC-01	27.857	L008-00021	1
10	Bocny plech	1,2x1240x1974	DC01	23.105	L009-00009	1
9	Bocny plech	1,2x1240x1974	DC-01	23.105	L009-00008	1
8	Zadny plech	1,2x500x1974	DC-01	9.318 kg	L008-00020	1
7	Zadny plech	1,2x1495x1974	DC-01	27.862	L008-00019	1
6	Zadny stlp	2,0x476,89x2020	S235JR+N	15.030	L009-00007	1 1
5	Zadny stlp	2,0x476,89x2020	S235JR+N	15.030	L009-00006	1 1
4	Celny stlp			18.385	LZ000031	1
3	Celny stlp			18.385	LZ000030	1
2	Strecha LC09			116.960	LZ000040	1
1	Podlaha			170.799	LZ000038	1

Poz.	Nazov	Polotovár	Material	Hmotnosť	Vykres - nor.	Rev.	Ks.
05							
04		Vypracoval	24.08.2021	hanuliak			
03		Kontroloval	24.08.2021	hanuliak			
02		Schválil	24.08.2021	szep			
01		Nazov listu		Tolerancia STN EN ISO 13920	Trieda vyhot.	EXC 2	
C.	Zmenil	Datum	001	Tolerancia zvár. konštrukcie	EN 1090-2 D2 Class 1		
SKCONTI		Zostavenie LC09HB		Cislo vykresu		LZ000041	
				Rev			

Tento dokument je duševným vlastníctvom autora. Vynimku pre použitie je možné vykonať len v rámci výslovného písomného súhlasu CONTAINEX Container - Handelsgesellschaft mbH, A-2355 Wr. Neudorf. Postupenie je možné vykonať len v rámci výslovného písomného súhlasu CONTAINEX Container - Handelsgesellschaft mbH, A-2355 Wr. Neudorf. Vyhodenie kopii a prepisov je zakázané. Na výzvu CONTAINEX Container - Handelsgesellschaft mbH, A-2355 Wr. Neudorf musí byť dokument okamžite vrátený. Pri porušení nariadenia sa bude postupovať v rámci občianskeho a trestného práva s následkom naroků na náhradu škody. Užívateľ výslovně súhlasí s týmito podmienkami.