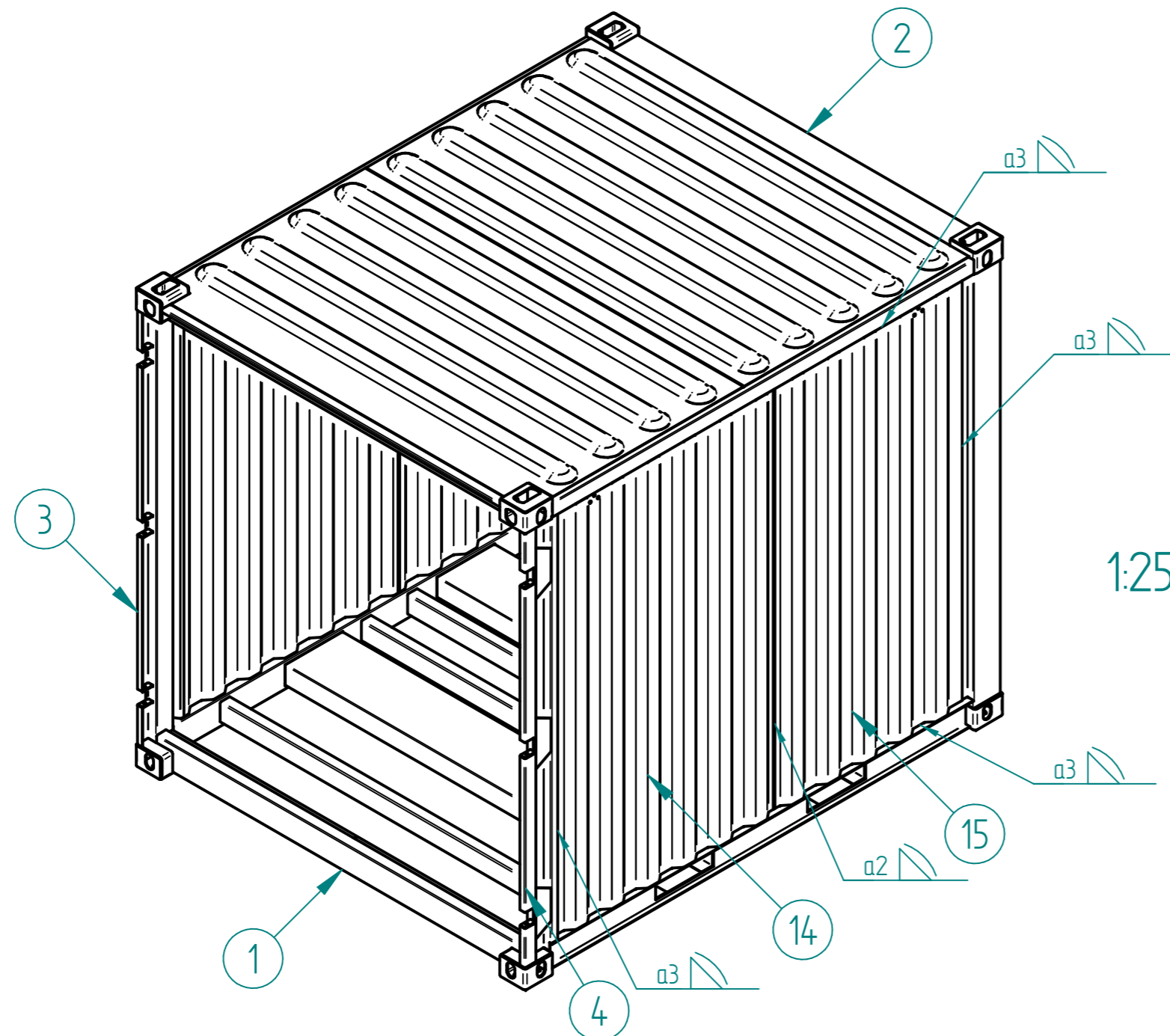
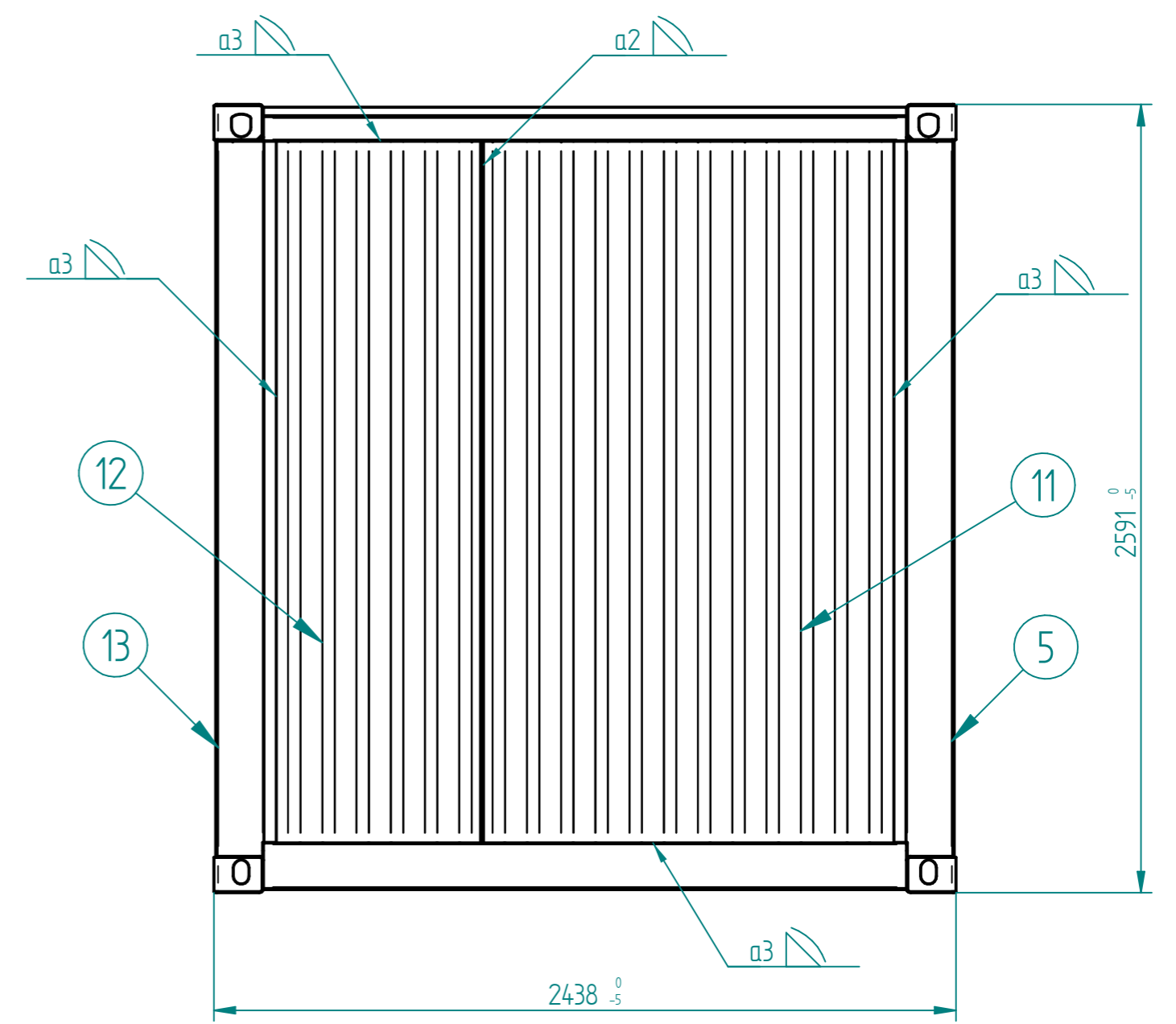
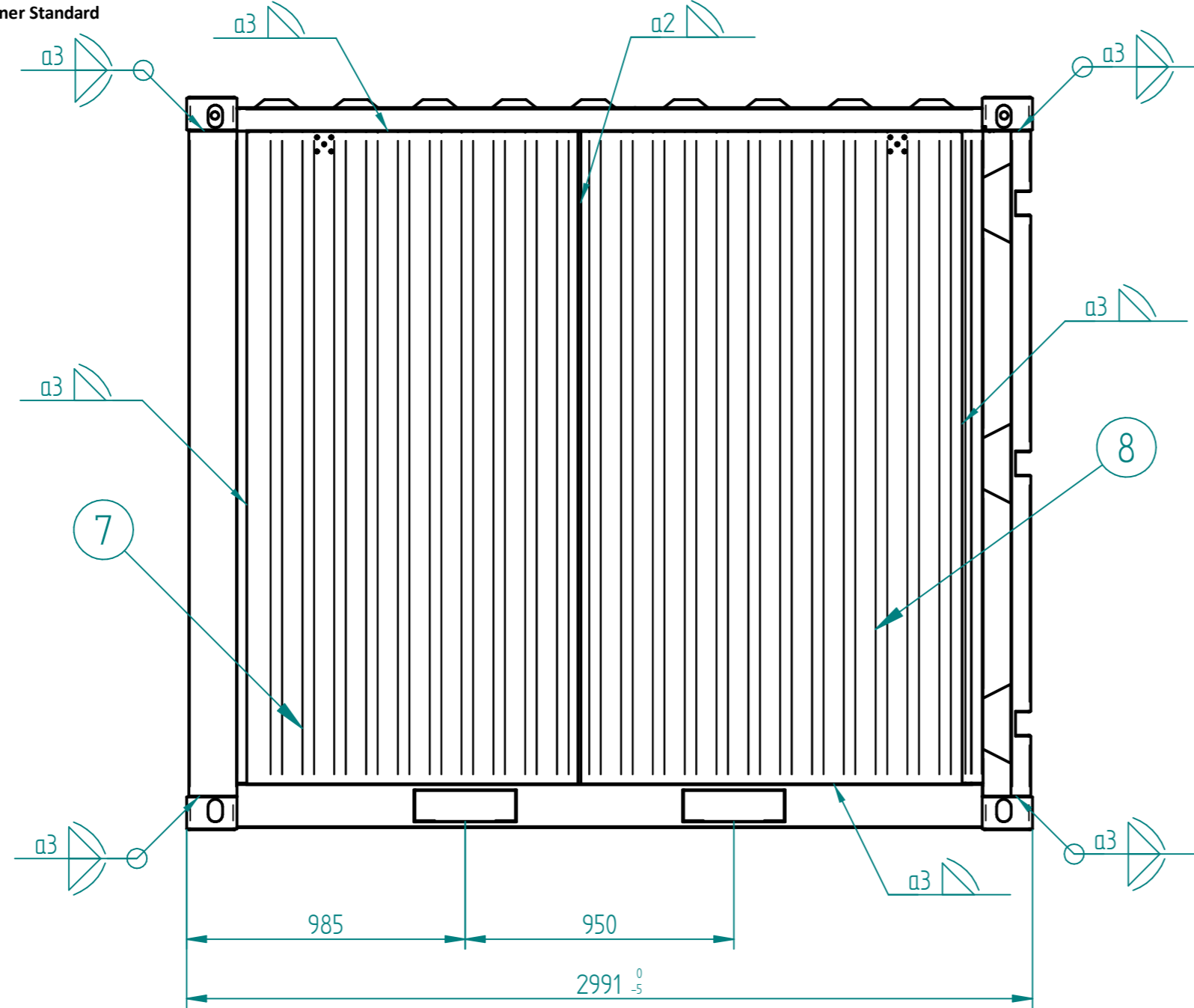


EN ISO 13920		Rozsah menovitých rozmerov 1										v mm	
Tolerančná trieda	2 až 30	Nad 30	Nad 120	Nad 400	Nad 1000	Nad 2000	Nad 4000	Nad 8000	Nad 12000	Nad 16000	Nad 20000	Tolerance t	
		do 120	do 400	do 1000	do 2000	do 4000	do 8000	do 12000	do 16000	do 20000	v mm		
A	±1	±1	±2	±3	±4	±5	±6	±7	±8	±9			
B	±2	±2	±3	±4	±6	±8	±10	±12	±14	±16			
C	±3	±4	±6	±8	±11	±14	±18	±21	±24	±27			
D	±4	±7	±9	±12	±16	±21	±27	±32	±36	±40			

DNV GL Container Standard

Poznámky:

Schweißprozess: MAG - EN ISO 4063  
 Schweißzusatz werkstoff:  
 Drahtelektrode  $\varnothing$  1mm  
 EN ISO 14341 - G3 Si 1  
 Schweißgas: (Feroline X4) Argon 96% O2 4%



Celkova hmotnosť: 572.324 kg						
Poz.	Nazov	Polotovár	Material	Hmotnosť	Vykres - nor.	Rev. Ks.
15	Bocny plech	1,2x1295x2306	DC-01	28.186	L010-00028	1 1
14	Bocny plech	1,2x1495x2306	DC-01	32.543	L010-00027	001 1
13	Zadny stlp	3,0x487,89x2350	S235JR+N	17.892	L010-00019	1
12	Zadny plech	1,2x750x2306	DC-01	16.328	L010-00021	001 1
11	Zadny plech	1,2x1495x2306	DC-01	32.548	L010-00020	001 1
8	Bocny plech	1,2x1495x2306	DC-01	32.543	L010-00024	001 1
7	Bocny plech	1,2x1295x2306	DC-01	28.186	L010-00025	1 1
5	Zadny stlp	2,0x487,89x2350	S235JR+N	17.892	L010-00018	1
4	Celny stlp P			22.295	LZ000013	1
3	Celny stlp L			22.295	LZ000012	1
2	Strecha LC10			129.866	LZ000011	1
1	Podlaha			191.750	LZ000010	1
05			Datum	Meno	Premietanie	
04		Vypracoval	12.07.2021	hanuliak	Mierka	
03		Kontroloval	12.07.2021	hanuliak	1:20 1:25	
02		Schválil	12.07.2021	szep	Tolerancia STN EN ISO 13920 Trieda vyhot. EXC 2	
01		Nazov listu	001		Tolerancia zvár. konštrukcie EN 1090-2 D2 Class 1	
C. Zmenil	Datum	Zostavenie LC10HB				
		Cislo vykresu LZ000014				
		Rev				

Tento dokument je duševným vlastníctvom autora. Vynimku pre použitie je možné vykonať len v rámci výslovného písomného súhlasu CONTAINEX Container - Handelsgesellschaft mbH, A-2355 Wr. Neudorf. Postupenie je možné vykonať len v rámci výslovného písomného súhlasu CONTAINEX Container - Handelsgesellschaft mbH, A-2355 Wr. Neudorf. Vyhodenie kopii a prepisov je zakázané. Na výzvu CONTAINEX Container - Handelsgesellschaft mbH, A-2355 Wr. Neudorf musí byť dokument okamžite vrátený. Pri porušení nariadenia sa bude postupovať v rámci občianskeho a trestného práva s následkom narok na náhradu škody. Užívateľ výslovnou súhlasí s týmito podmienkami.

SKCONTI

Zostavenie LC10HB  
 Cislo vykresu LZ000014