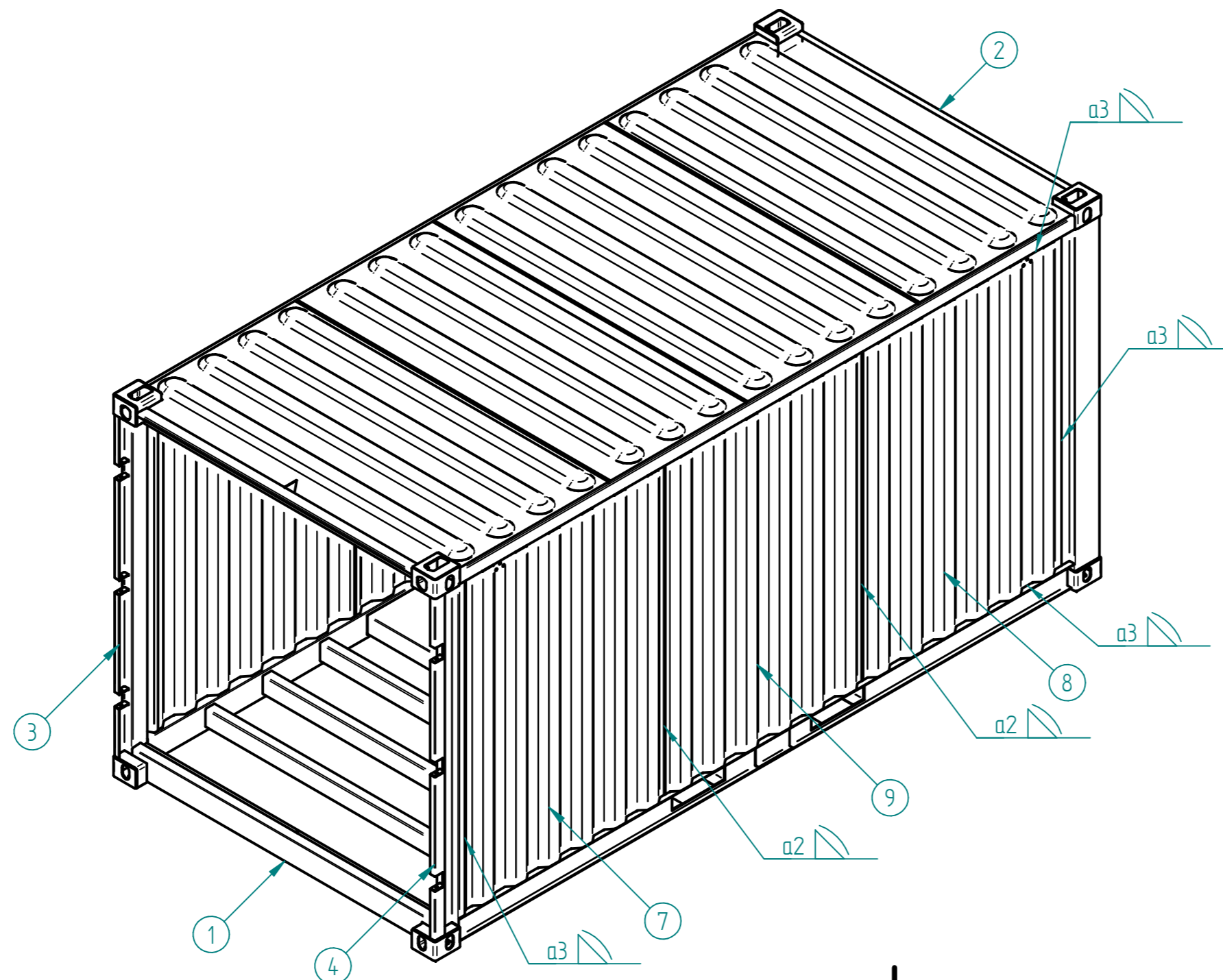
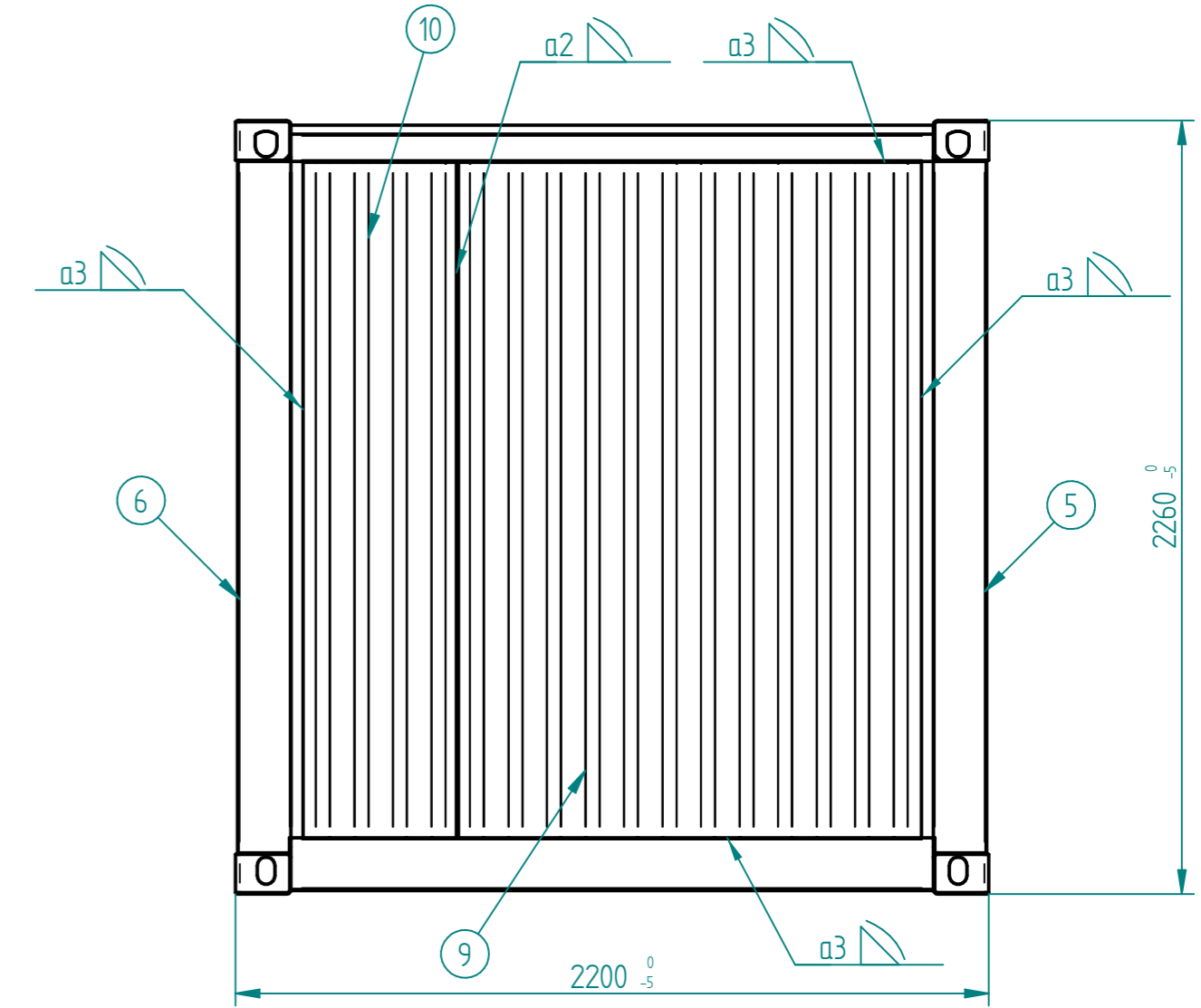
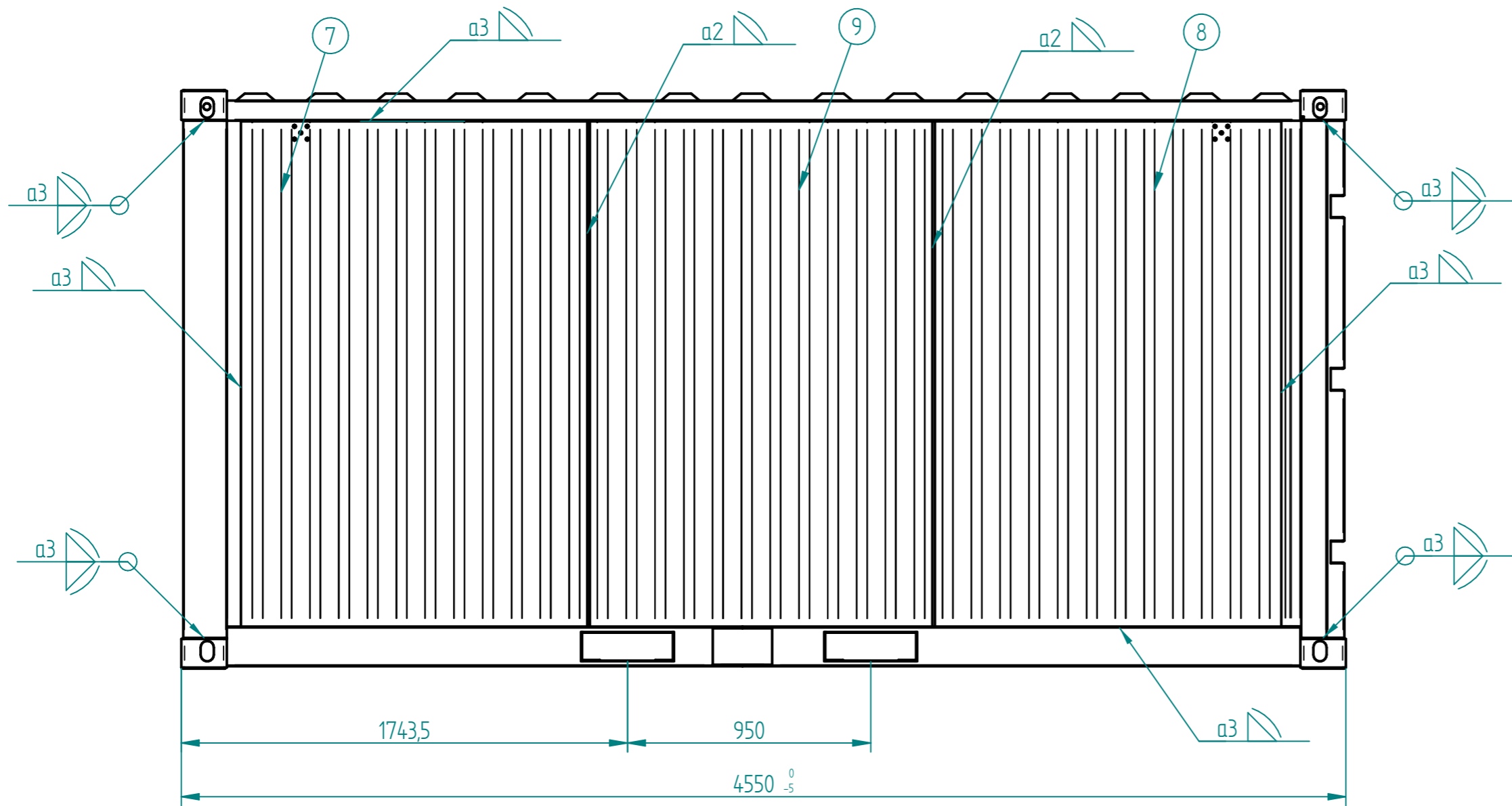


EN ISO 13920		Rozsah menovitých rozmerov 1										v mm	
Tolerančná trieda	2 až 30	Nad 30	Nad 120	Nad 400	Nad 1000	Nad 2000	Nad 4000	Nad 8000	Nad 12000	Nad 16000	Nad 20000		
		do 120	do 400	do 1000	do 2000	do 4000	do 8000	do 12000	do 16000	do 20000			
Tolerance t												v mm	
A	±1	±1	±2	±3	±4	±5	±6	±7	±8	±9			
B	±2	±2	±3	±4	±6	±8	±10	±12	±14	±16			
C	±3	±4	±6	±8	±11	±14	±18	±21	±24	±27			
D	±4	±7	±9	±12	±16	±21	±27	±32	±36	±40			

DNV GL Container Standard

Poznámky:

Schweißprozess: MAG - EN ISO 4063
 Schweißzusatz werkstoff:
 Drahtelektrode ø 1mm
 EN ISO 14341 - G3 Si 1
 Schweißgas: (Feroline X4) Argon 96% O2 4%



Tento dokument je duševným vlastníctvom autora. Vynimku pre použitie je možné vykonať len v rámci výslovného písomného súhlasu CONTAINEX Container-Handelsgesellschaft mbH, A-2355 Wr. Neudorf. Postupenie je možné vykonať len v rámci výslovného písomného súhlasu CONTAINEX Container-Handelsgesellschaft mbH, A-2355 Wr. Neudorf. Vyhodenie kopii a prepisov je zakázané. Na výzvu CONTAINEX Container-Handelsgesellschaft mbH, A-2355 Wr. Neudorf musí byť dokument okamžite vrátený. Pri porušení nariadenia sa bude postupovať v rámci občianskeho a trestného práva s následkom naroku na náhradu škody. Uzivateľ výslovné súhlasí s týmito podmienkami.

Celková hmotnosť: 652.823 kg						
Poz.	Nazov -	Polotovár	Material	Hmotnosť	Vykres - nor.	Rev. Ks.
10	Zadný plech	1,2x500x1974	DC-01	9.318 kg	L008-00020	1
9	Zadný plech	1,2x1495x1974	DC-01	27.862	L008-00019	3
8	Bocný plech	1,2x1500x1974	DC-01	27.949	L015-00013	2
7	Bocný plech	1,2x1495x1974	DC01	27.949	L015-00014	2
6	Zadný stĺp	2,0x496,89x2020	S235JR+N	15.647	L015-00012	1
5	Zadný stĺp	2,0x496,89x2020	S235JR+N	15.647	L015-00011	1
4	Celný stĺp P			18.385	LZ000031	1
3	Celný stĺp L			18.385	LZ000030	1
2	Strecha LC15			159.347	LZ000029	1
1	Podlaha			220.706	LZ000028	1
05			Datum	Meno		Premietanie
04		Vypracoval	27.08.2021	hanuliak		
03		Kontroloval	27.08.2021	hanuliak		Mierka
02		Schválil	27.08.2021	szep		1:20 1:25
01		Nazov listu		Tolerancia STN EN ISO 13920		Trieda vyhot. EXC 2
C.	Zmenil	Datum	001			Tolerancia zväz. konštrukcie EN 1090-2 D2 Class 1
SKCONTI		Zostavenie LC15HB				
		Císlo vykresu LZ000032		Rev		