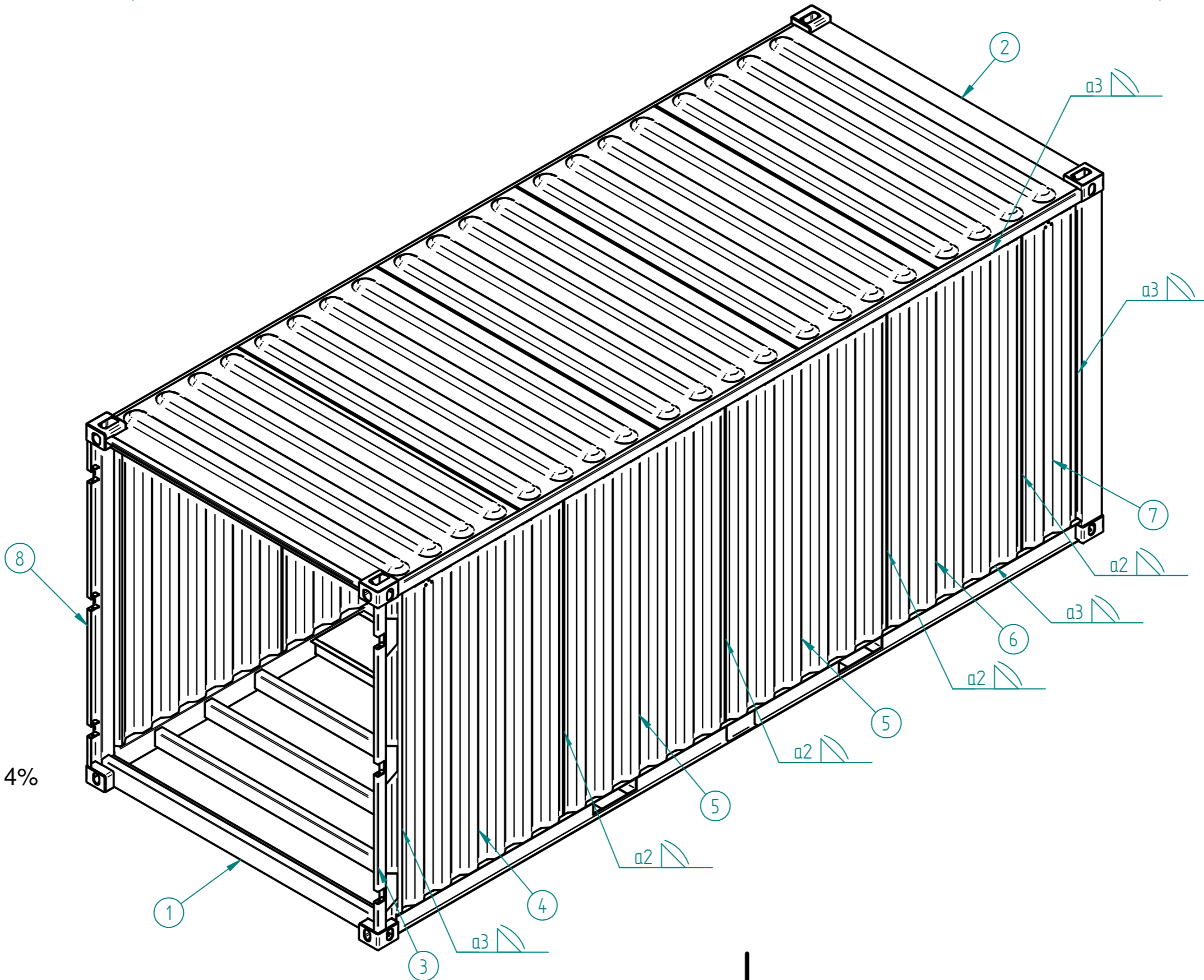
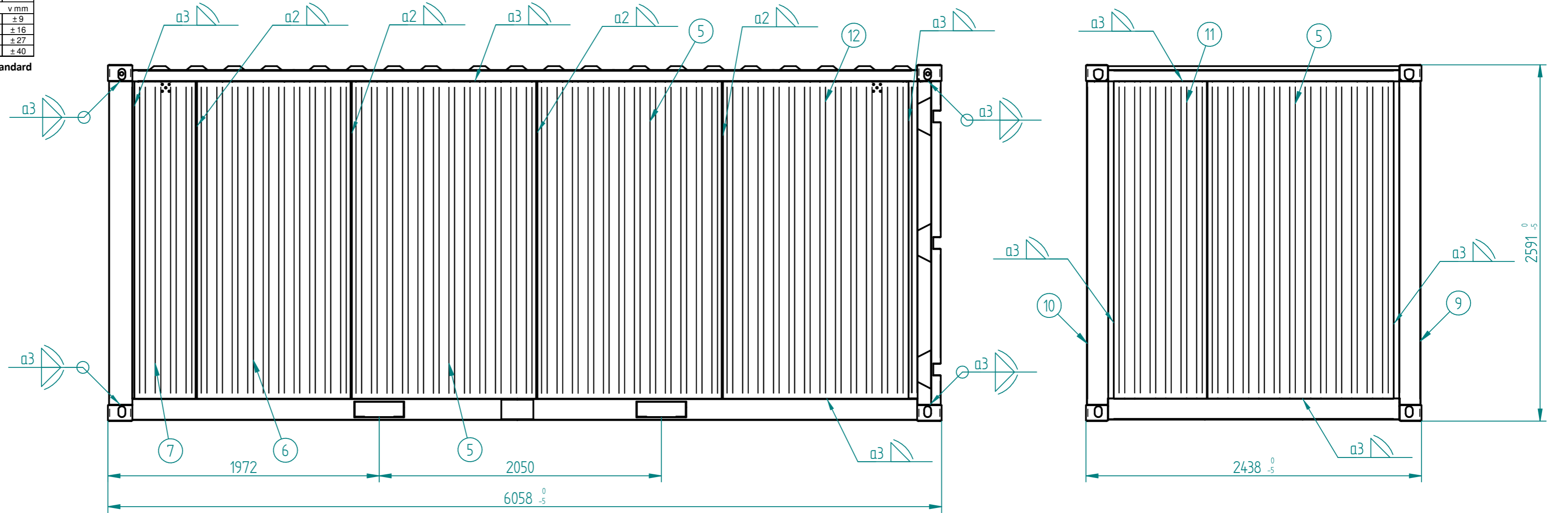


EN ISO 13920		Rozsah menovitých rozmerov 1										v mm	
Tolerančná trieda	2 až 30	Nad 30	Nad 120	Nad 400	Nad 1000	Nad 2000	Nad 4000	Nad 8000	Nad 12000	Nad 16000	Nad 20000	Tolerancie t	
		do 120	do 400	do 1000	do 2000	do 4000	do 8000	do 12000	do 16000	do 20000	v mm		
A	±1	±1	±2	±3	±4	±5	±6	±7	±8	±9	±10	±11	±12
B	±2	±2	±3	±4	±5	±6	±8	±10	±12	±14	±16	±18	±20
C	±3	±4	±6	±8	±11	±14	±18	±21	±24	±27	±32	±36	±40
D	±4	±7	±9	±12	±16	±21	±27	±32	±36	±40	±48	±56	±64

DNV GL Container Standard

Poznámky:



Schweißprozess: MAG - EN ISO 4063
 Schweißzusatz werkstoff:
 Drahtelektrode \varnothing 1mm
 EN ISO 14341 - G3 Si 1
 Schweißgas: (Feroline X4) Argon 96% O2 4%

Tento dokument je duševným vlastníctvom autora. Vynimku pre použitie je možné vykonať len v rámci výslovného písomného súhlasu CONTAINEX Container-Handelsgesellschaft mbH, A-2355 Wr. Neudorf. Postupenie je možné vykonať len v rámci výslovného písomného súhlasu CONTAINEX Container-Handelsgesellschaft mbH, A-2355 Wr. Neudorf. Vyhovovanie kopii a prepisov je zakázané. Na výzvu CONTAINEX Container-Handelsgesellschaft mbH, A-2355 Wr. Neudorf musí byť dokument okamžite vrátený. Pri porušení nariadenia sa bude postupovať v rámci občianskeho a testného práva s následkom naroku na náhradu škody. Užívateľ výslovného súhlasu s týmito podmienkami.

Celková hmotnosť: 922.612 kg									
Poz.	Nazov -	Polotovár	Material	Hmotnosť	Vykres - nor.	Rev.	Ks.		
12	Bocny plech	1,2x1495x2306	DC-01	32.543	L010-00024	001	1		
11	Zadny plech	1,2x750x2306	DC-01	16.328	L010-00021	001	1		
10	Zadny stlp	3,0x487,89x2350	S235JR+N	17.892	L010-00019		1		
9	Zadny stlp	2,0x487,89x2350	S235JR+N	17.892	L010-00018		1		
8	Celny stlp			22.295	LZ000012		1		
7	Bocny plech	1,2x500x2306	DC-01	10.857	L020-00008	001	2		
6	Bocny plech	1,2x1250x2306	DC-01	27.155	L020-00007	001	2		
5	Zadny plech	1,2x1495x2306	DC-01	32.548	L010-00020	001	5		
4	Bocny plech	1,2x1495x2306	DC-01	32.543	L010-00027	001	1		
3	Celny stlp			22.295	LZ000013		1		
2	Strecha LC20			222.189	LZ000021		1		
1	Podlaha			299.872	LZ000020		1		
05			Datum	Meno	Premietanie				
04		Vypracoval	23.08.2021	hanuliak	Mierka 1:25				
03		Kontroloval	23.08.2021	hanuliak					
02		Schválil	23.08.2021	szep					
01		Nazov listu	001		Tolerancia STN EN ISO 13920	Trieda vyhot.	EXC 2		
C.	Zmenil	Datum	001		Tolerancia zvr. konštrukcie	EN 1090-2 D2 Class 1			
SKCONT			Zostavenie LC20HB			Rev			
			Cislo vykresu LZ000022						