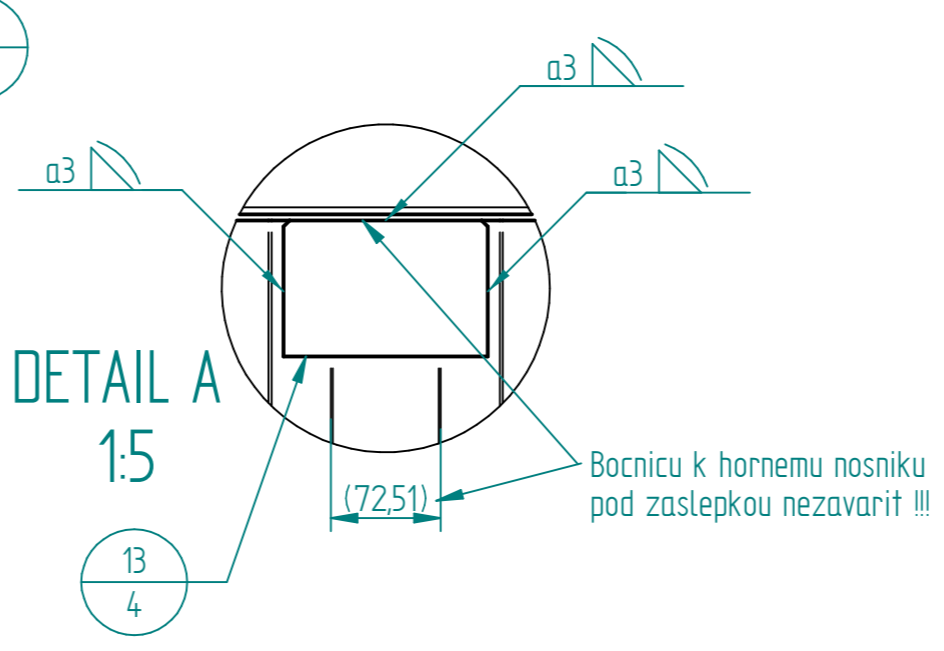
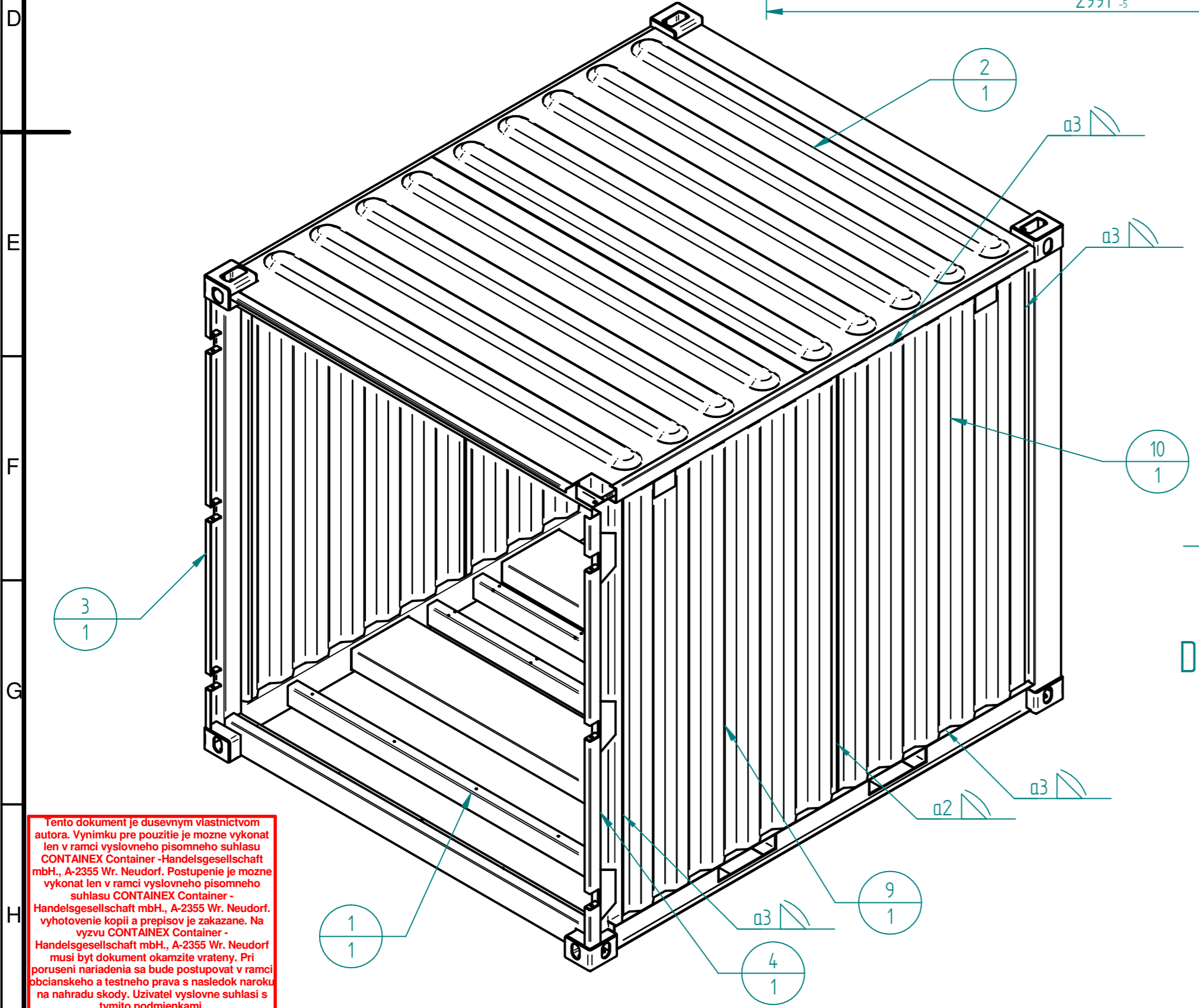
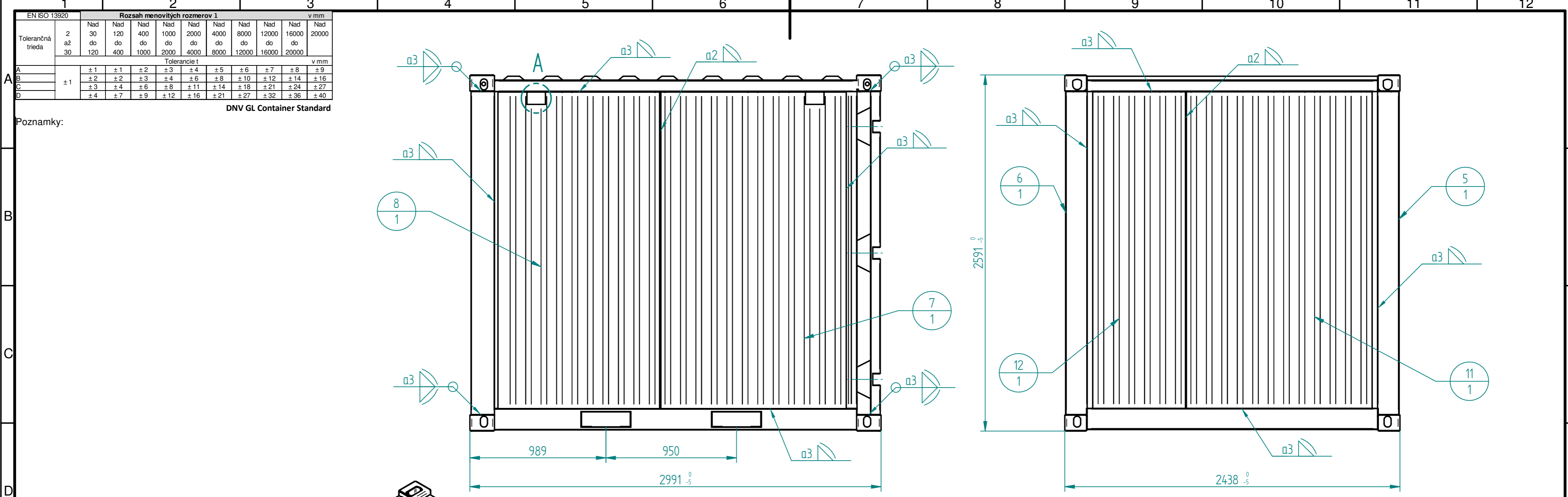


EN ISO 13920		Rozsah menovitých rozmerov 1										v mm	
Tolerančná trieda	2 až 30	Nad 30	Nad 120	Nad 400	Nad 1000	Nad 2000	Nad 4000	Nad 8000	Nad 12000	Nad 16000	Nad 20000	Tolerancia t	
		do 120	do 400	do 1000	do 2000	do 4000	do 8000	do 12000	do 16000	do 20000	v mm		
A	±1	±1	±2	±3	±4	±5	±6	±7	±8	±9			
B	±2	±2	±3	±4	±6	±8	±10	±12	±14	±16			
C	±3	±4	±6	±8	±11	±14	±18	±21	±24	±27			
D	±4	±7	±9	±12	±16	±21	±27	±32	±36	±40			

DNV GL Container Standard

Poznámky:



Celkova hmotnosť: 790,679 kg						
Poz.	Nazov - oznacenie	Polotovár	Material	Hmotnosť	Vykres - nor.	Ks.
13	Kryt	3,0x90x135	S235JR+N	0,284 kg	L010-00026	4
12	Zadny plech	1,2x750x2304	DC-01	16,314	L010-00021	1
11	Zadny plech	1,2x1495x2304	DC-01	32,520	L010-00020	1
10	Bocny plech	1,2x1300x2304	DC-01	28,270	L010-00028	1
9	Bocny plech	1,2x1495x2304	DC-01	32,514	L010-00027	1
8	Bocny plech	1,2x1300x2304	DC-01	28,270	L010-00025	1
7	Bocny plech	1,2x1495x2304	DC-01	32,514	L010-00024	1
6	Zadny stlp	3,0x487,89x2350	S235JR+N	17,892	L010-00019	1
5	Zadny stlp	2,0x487,89x2350	S235JR+N	17,892	L010-00018	1
4	Celny stlp 10			22,295	Z007-00012	1
3	Celny stlp 10			22,295	Z007-00011	1
2	Strecha 10			130,542	Z002-00001	1
1	Podlaha HB 10			267,888	Z001-00001	1

Poz.	Nazov - oznacenie	Polotovár	Material	Hmotnosť	Vykres - nor.	Ks.
05						
04		Vypracoval	Datum	Meno	Premietanie	
03		Kontroloval	22.10.2018	teglas		
02		Schválil	22.10.2018	vrabec	Mierka 1:20 1:5	
01		Nazov listu	Tolerancia STN EN ISO 13920	Trieda vyhot.	EXC 2	
C.	Zmenil	Datum	Skladanie	Tolerancia zvár. konštrukcie	EN 1090-2 D2 Class 1	

Tento dokument je duševným vlastníctvom autora. Vynimku pre použitie je možné vykonať len v rámci výslovného písomného súhlasu CONTAINEX Container - Handelsgesellschaft mbH, A-2355 Wr. Neudorf. Postupenie je možné vykonať len v rámci výslovného písomného súhlasu CONTAINEX Container - Handelsgesellschaft mbH, A-2355 Wr. Neudorf. Vytvorenie kopii a prepisov je zakázané. Na výzvu CONTAINEX Container - Handelsgesellschaft mbH, A-2355 Wr. Neudorf musí byť dokument okamžite vrátený. Pri porušení nariadenia sa bude postupovať v rámci občianskeho a trestného práva s následkom naroku na náhradu škody. Užívateľ výslovnou súhlasí s týmito podmienkami.

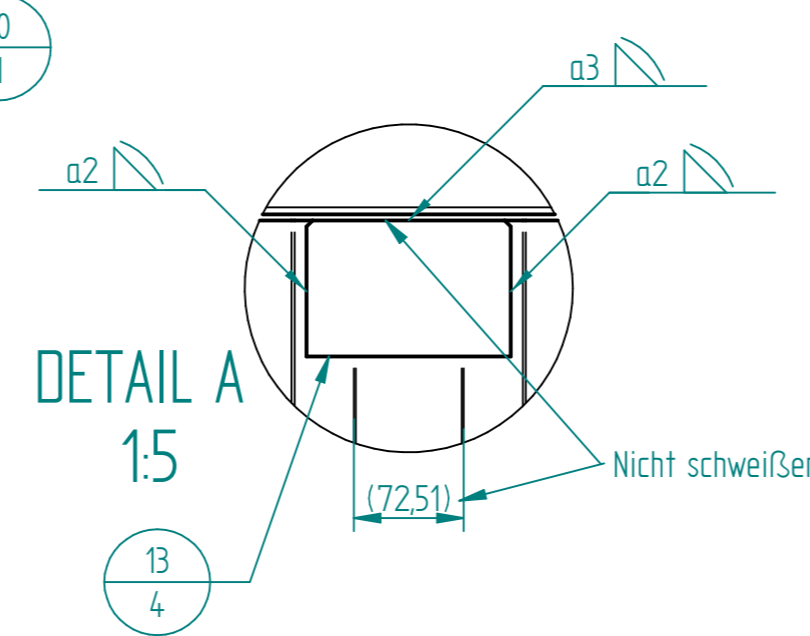
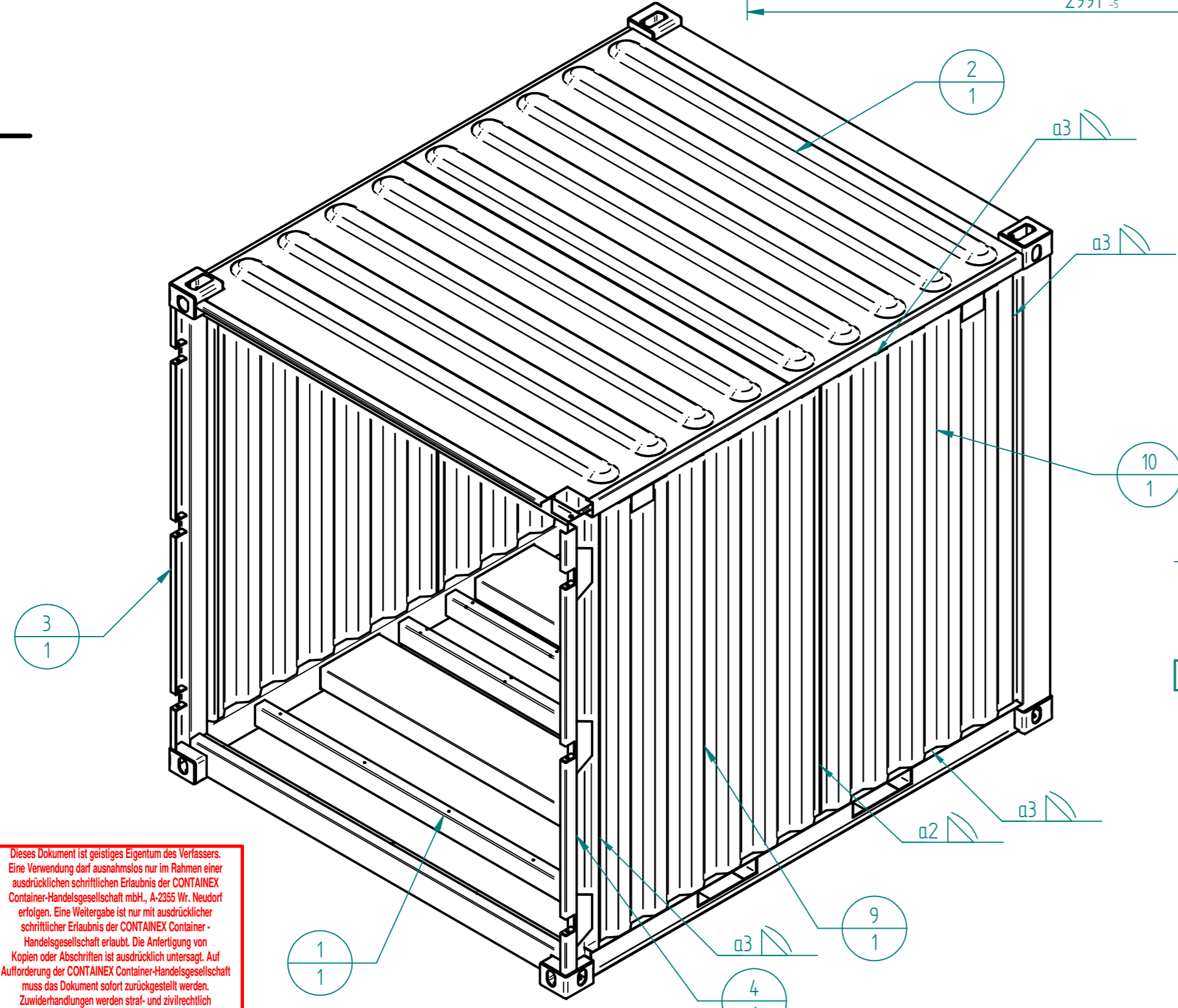
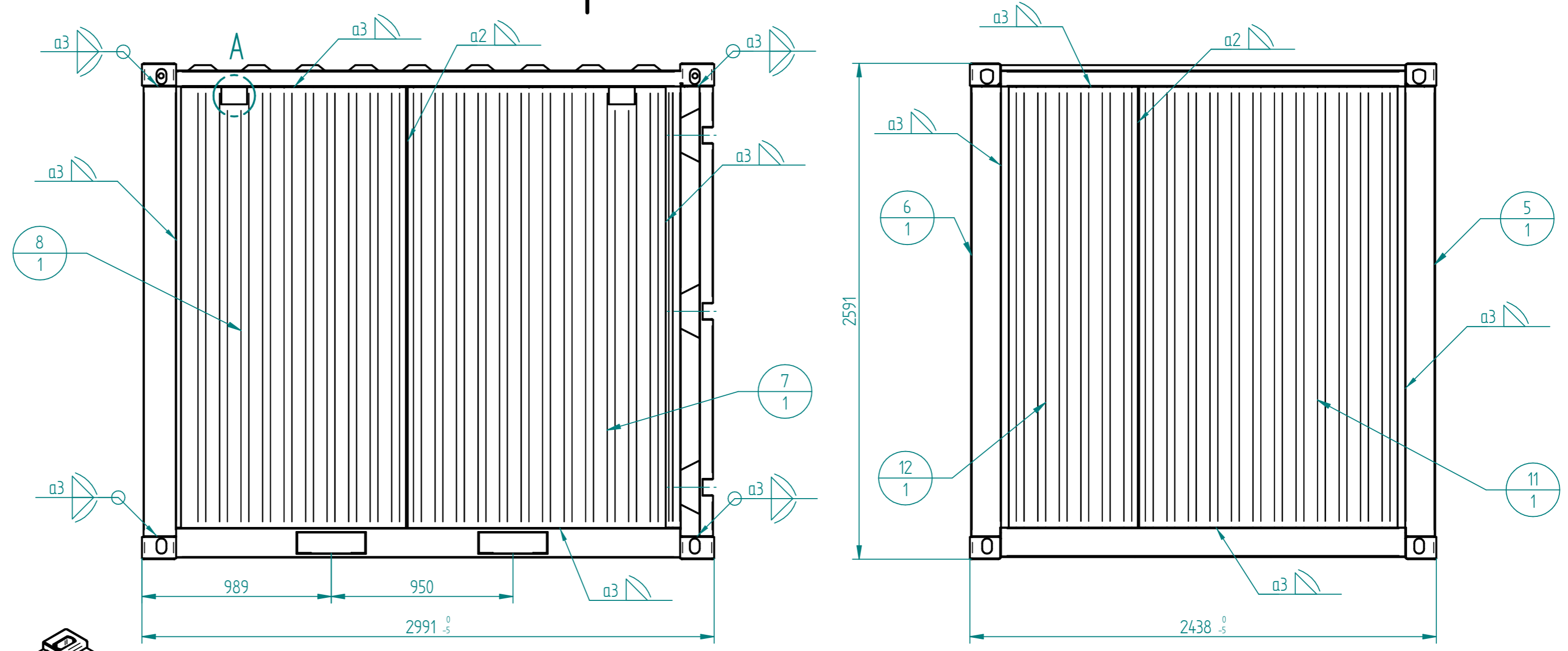
Schweißprozeß: MAG - EN ISO 4063
 Schweißzusatz werkstoff:
 Drahtelektrode Ø 1 mm
 EN ISO 14341 - G3 Si 1
 Schweißgas: (Feroline X4) Argon 96% O₂ 4%

SKCONTI Skladový kontajner HB_10
 Císlo vykresu **Z000-00001** Rev

EN ISO 13920		Nennmaßbereich I										in mm		
Toleranzklasse	2 až 30	Nad	Nad	Nad	Nad	Nad	Nad	Nad	Nad	Nad	Nad	Nad		
		30	120	400	1000	2000	4000	8000	12000	16000	20000	do	do	do
Grenzabmaße t														
in mm														
A		±1	±1	±2	±3	±4	±5	±6	±7	±8	±9			
B		±2	±2	±3	±4	±6	±8	±10	±12	±14	±16			
C		±3	±4	±6	±8	±11	±14	±18	±21	±24	±27			
D		±4	±7	±9	±12	±16	±21	±27	±32	±36	±40			

DNV GL Container Standard

Zeichnungsvermerk:



Schweißprozess: MAG - EN ISO 4063
 Schweißzusatz werkstoff:
 Drahtelektrode \varnothing 1 mm
 EN ISO 14341 - G3 Si 1
 Schweißgas: (Feroline X4) Argon 96% O₂ 4%

Gesamtgewicht: 790.679 kg						
13	Abdeckplatte	3,0x90x135	S235JR+N	0,284 kg	L010-00026	4
12	Rückwand	1,2x750x2304	DC-01	16,314 kg	L010-00021	1
11	Rückwand	1,2x1495x2304	DC-01	32,520 kg	L010-00020	1
10	Seitenwand	1,2x1300x2304	DC-01	28,270 kg	L010-00028	1
9	Seitenwand	1,2x1495x2304	DC-01	32,514 kg	L010-00027	1
8	Seitenwand	1,2x1300x2304	DC-01	28,270 kg	L010-00025	1
7	Seitenwand	1,2x1495x2304	DC-01	32,514 kg	L010-00024	1
6	Ecksaule hinten	3,0x487,89x2350	S235JR+N	17,892 kg	L010-00019	1
5	Ecksaule hinten	2,0x487,89x2350	S235JR+N	17,892 kg	L010-00018	1
4	Ecksaule			22,295 kg	Z007-00012	1
3	Ecksaule			22,295 kg	Z007-00011	1
2	Dach 10			130,542	Z002-00001	1
1	Boden HB 10			267,888	Z001-00001	1
Pos.	Benennung	Hauptmaß	Material	Gewicht	Zeichnungsnr.	Stk
05		Datum	Name	Anzeige		
04		Bearbeitet	22.10.2018 teglas	Anzeige		
03		Kontrolliert	22.10.2018 teglas	Maßstab		
02		Erlaubt	22.10.2018 vrabec	1:20 1:5		
01		Blatt name	Toleranz STN EN ISO 13920	Ausführungskl. EXC 2		
Nr	Verändert	Datum	Zusammenstellung		Toleranz für Schweißkonst. EN 1090-2 D2 Class 1	
			Name			
			Lagercontainer HB_10			
			Zeichnungsnummer			
			2000-00001			
			Rev			

Dieses Dokument ist geistiges Eigentum des Verfassers. Eine Verwendung darf ausnahmslos nur im Rahmen einer ausdrücklichen schriftlichen Erlaubnis der CONTAINEX Container-Handelsgesellschaft mbH, A-2355 Wr. Neudorf erfolgen. Eine Weitergabe ist nur mit ausdrücklicher schriftlicher Erlaubnis der CONTAINEX Container-Handelsgesellschaft erlaubt. Die Anfertigung von Kopien oder Abschriften ist ausdrücklich untersagt. Auf Aufforderung der CONTAINEX Container-Handelsgesellschaft muss das Dokument sofort zurückgestellt werden. Zuwiderhandlungen werden straf- und zivilrechtlich verfolgt und ziehen Schadensersatzansprüche nach sich. Der Übernehmer erklärt sich mit diesen Bedingungen ausdrücklich einverstanden.