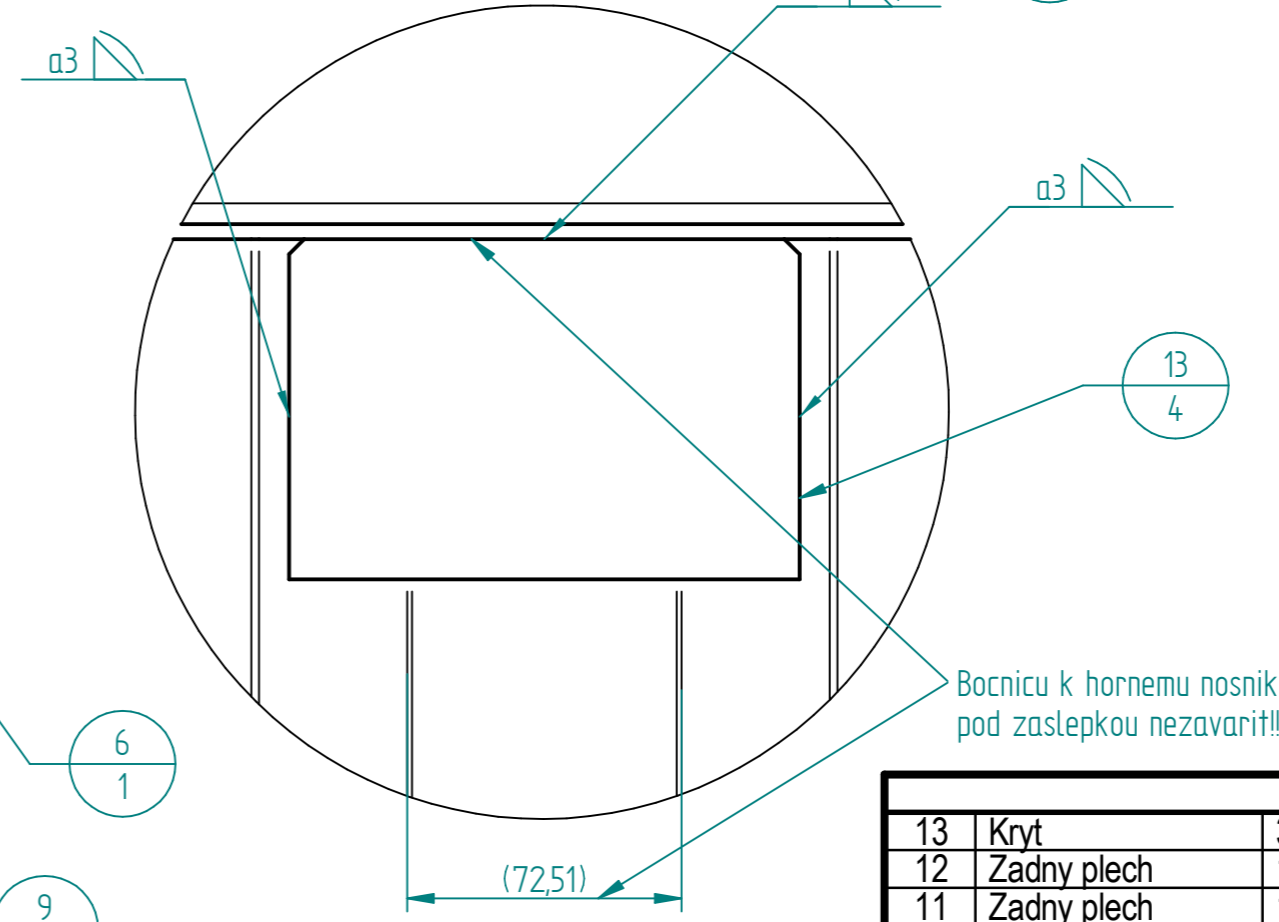
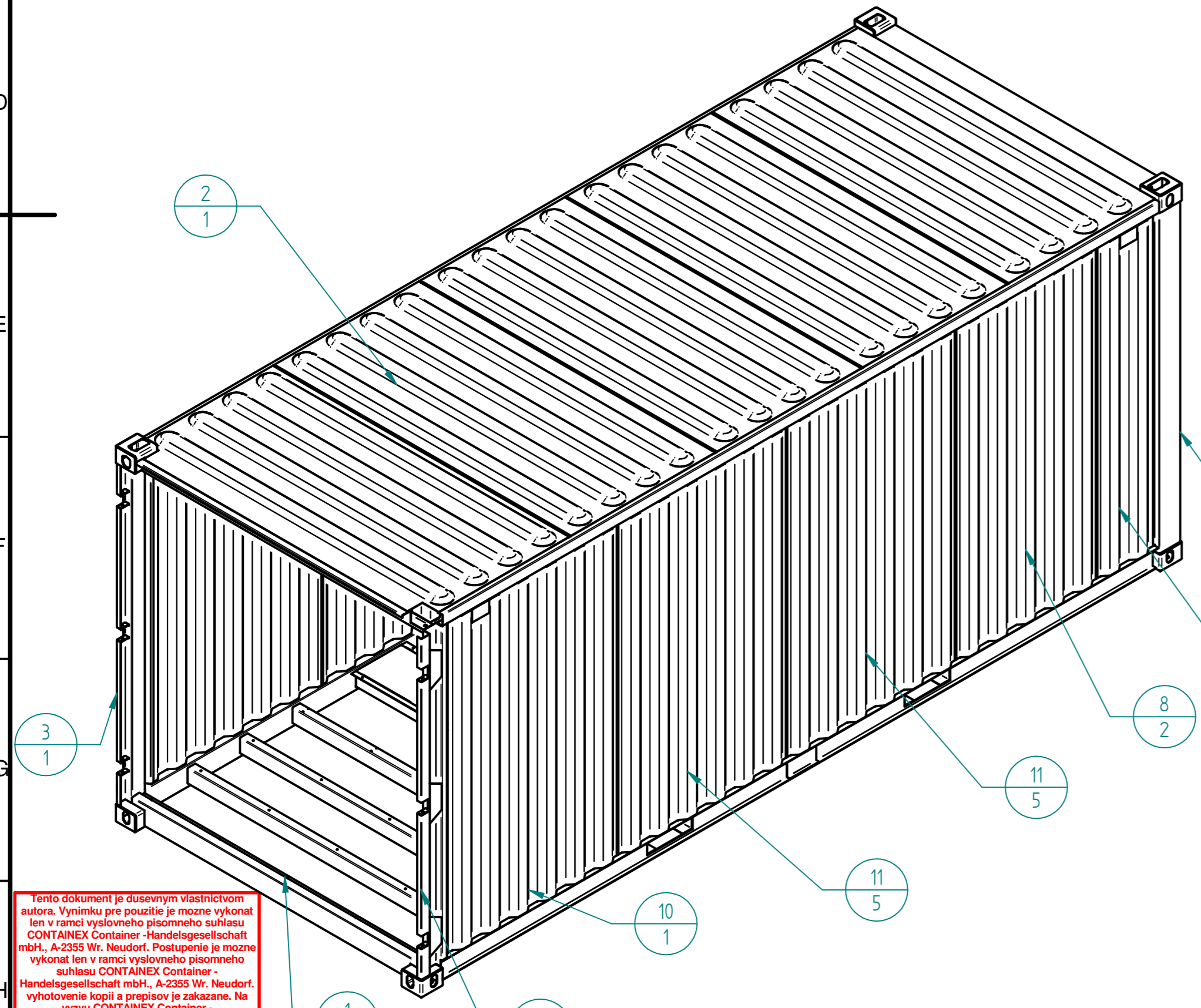
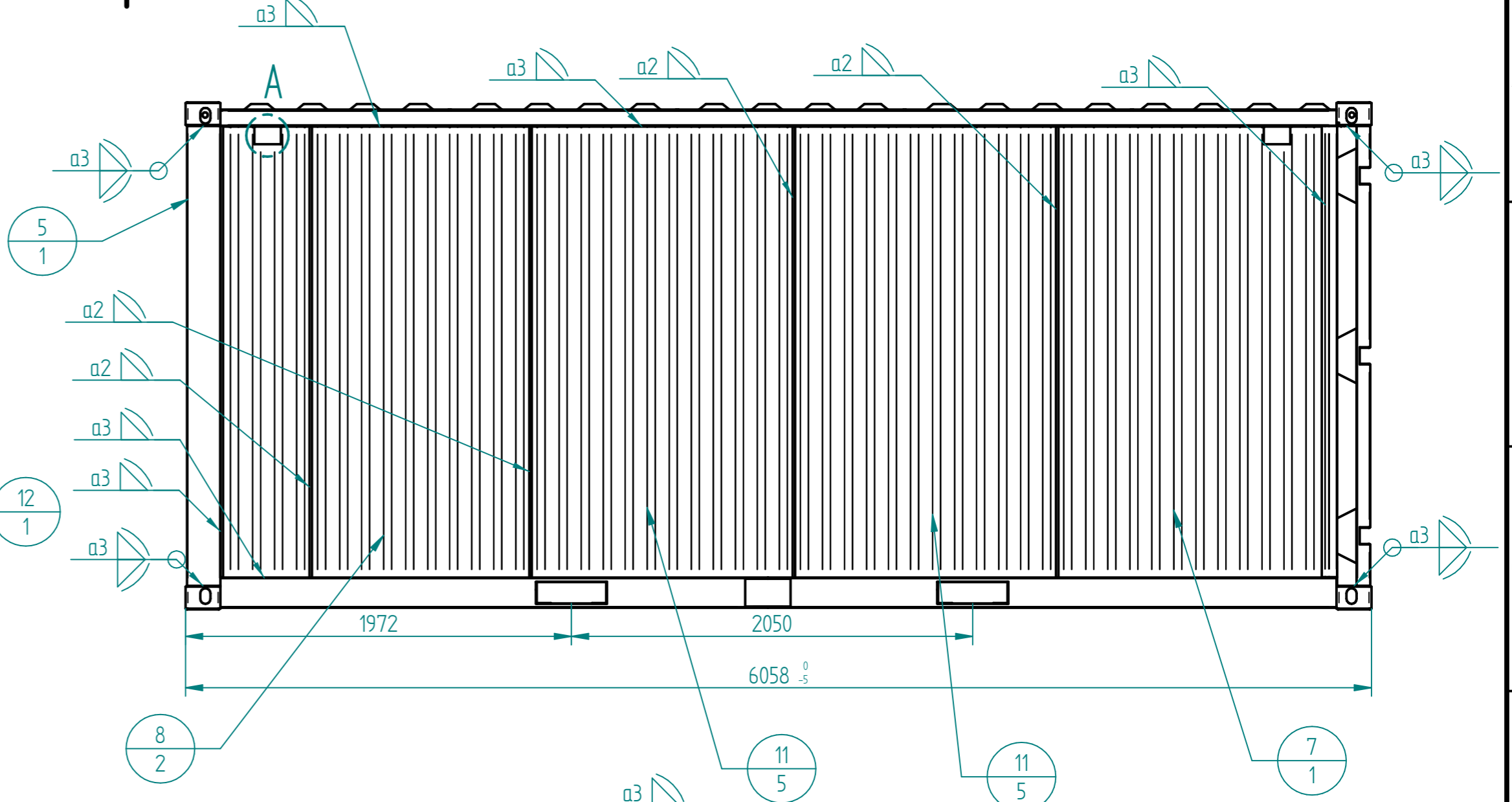
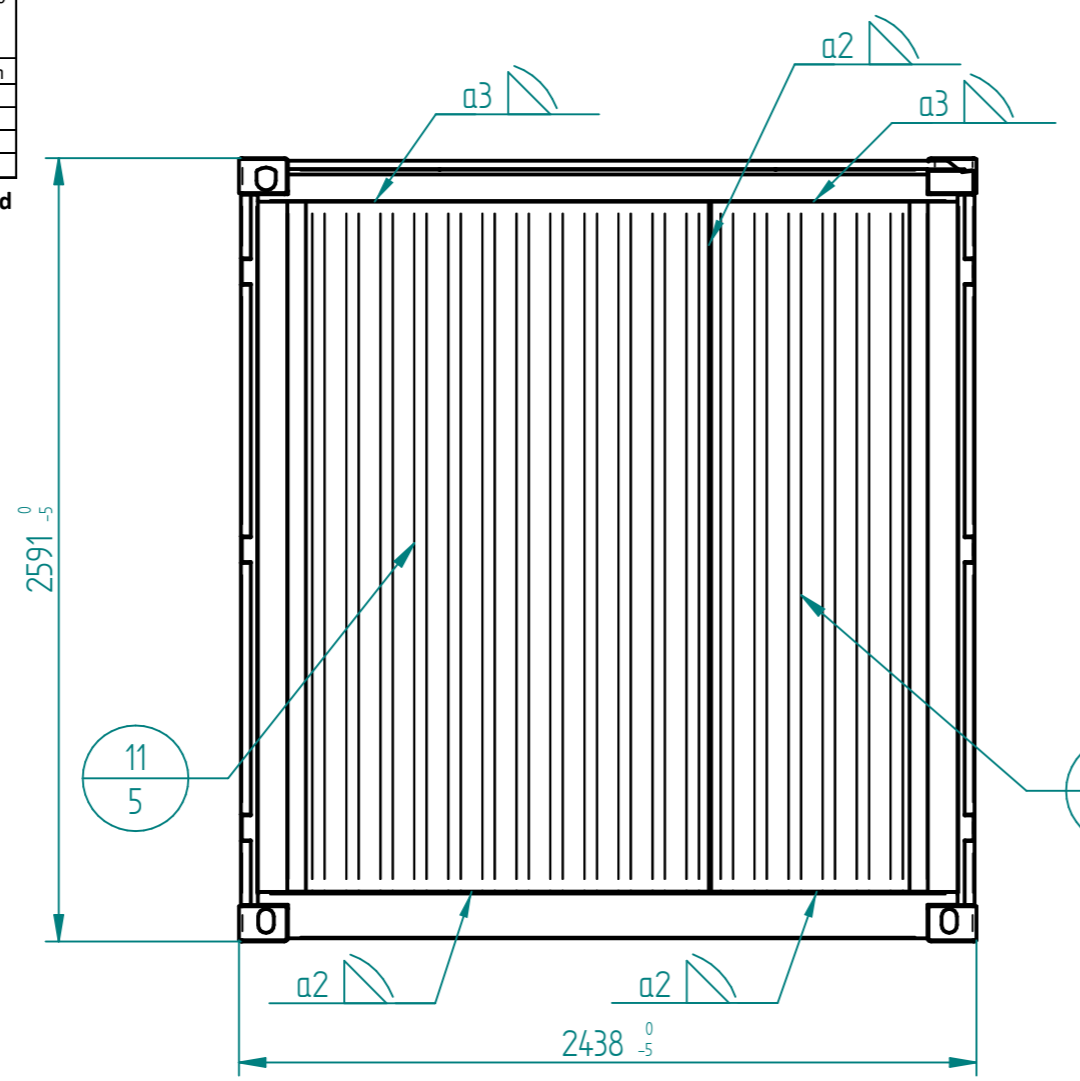


EN ISO 13920		Rozsah menovitých rozmerov 1										v mm	
Tolerančná trieda	2 až 30	Nad 30	Nad 120	Nad 400	Nad 1000	Nad 2000	Nad 4000	Nad 8000	Nad 12000	Nad 16000	Nad 20000	Tolerancie t	
		do 120	do 400	do 1000	do 2000	do 4000	do 8000	do 12000	do 16000	do 20000	v mm		
A	±1	±1	±2	±3	±4	±5	±6	±7	±8	±9			
B	±2	±2	±3	±4	±6	±8	±10	±12	±14	±16			
C	±3	±4	±6	±8	±11	±14	±18	±21	±24	±27			
D	±4	±7	±9	±12	±16	±21	±27	±32	±36	±40			

Poznámky: DNV GL Container Standard



DETAIL A  
1:2

Celkova hmotnosť: 1216,194 kg						
Poz.	Nazov - oznacenie	Polotovár	Material	Hmotnosť	Vykres - nor.	Ks.
13	Kryt	3,0x90x135	S235JR+N	0,284 kg	L010-00026	4
12	Zadny plech	1,2x750x2304	DC-01	16,314	L010-00021	1
11	Zadny plech	1,2x1495x2304	DC-01	32,520	L010-00020	5
10	Bocny plech	1,2x1495x2304	DC-01	32,514	L010-00027	1
9	Bocny plech	1,2x500x2304	DC-01	10,847	L020-00008	2
8	Bocny plech	1,2x1250x2304	DC-01	27,131	L020-00007	2
7	Bocny plech	1,2x1495x2304	DC-01	32,514	L010-00024	1
6	Zadny stlp	3,0x487,89x2350	S235JR+N	17,892	L010-00019	1
5	Zadny stlp	3,0x487,89x2350	S235JR+N	17,892	L010-00018	1
4	Celny stlp 10			22,262	Z007-00012	1
3	Celny stlp 10			22,262	Z007-00011	1
2	Strecha 20			222,290	Z002-00002	1
1	Podlaha HB 20			452,181	Z001-00005	1

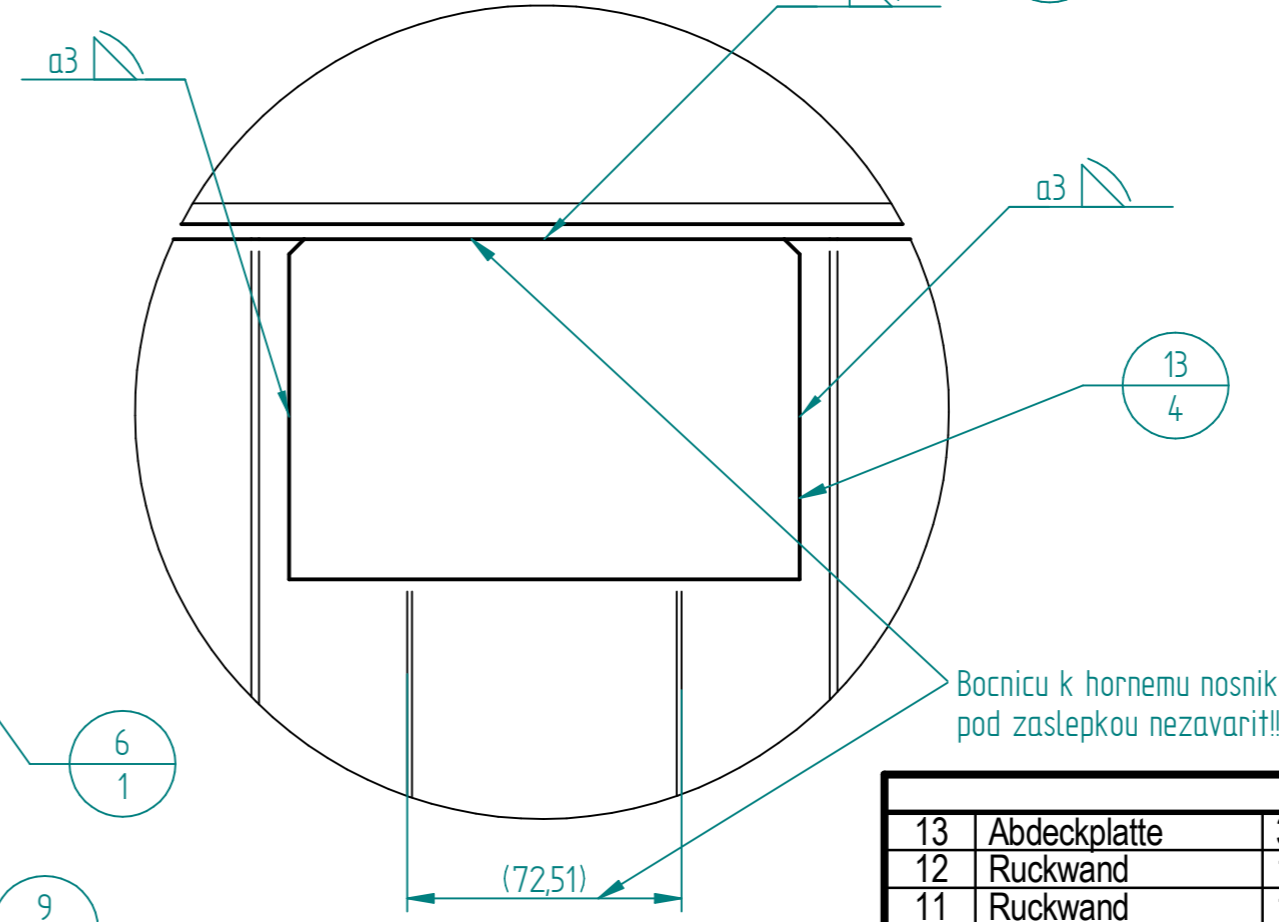
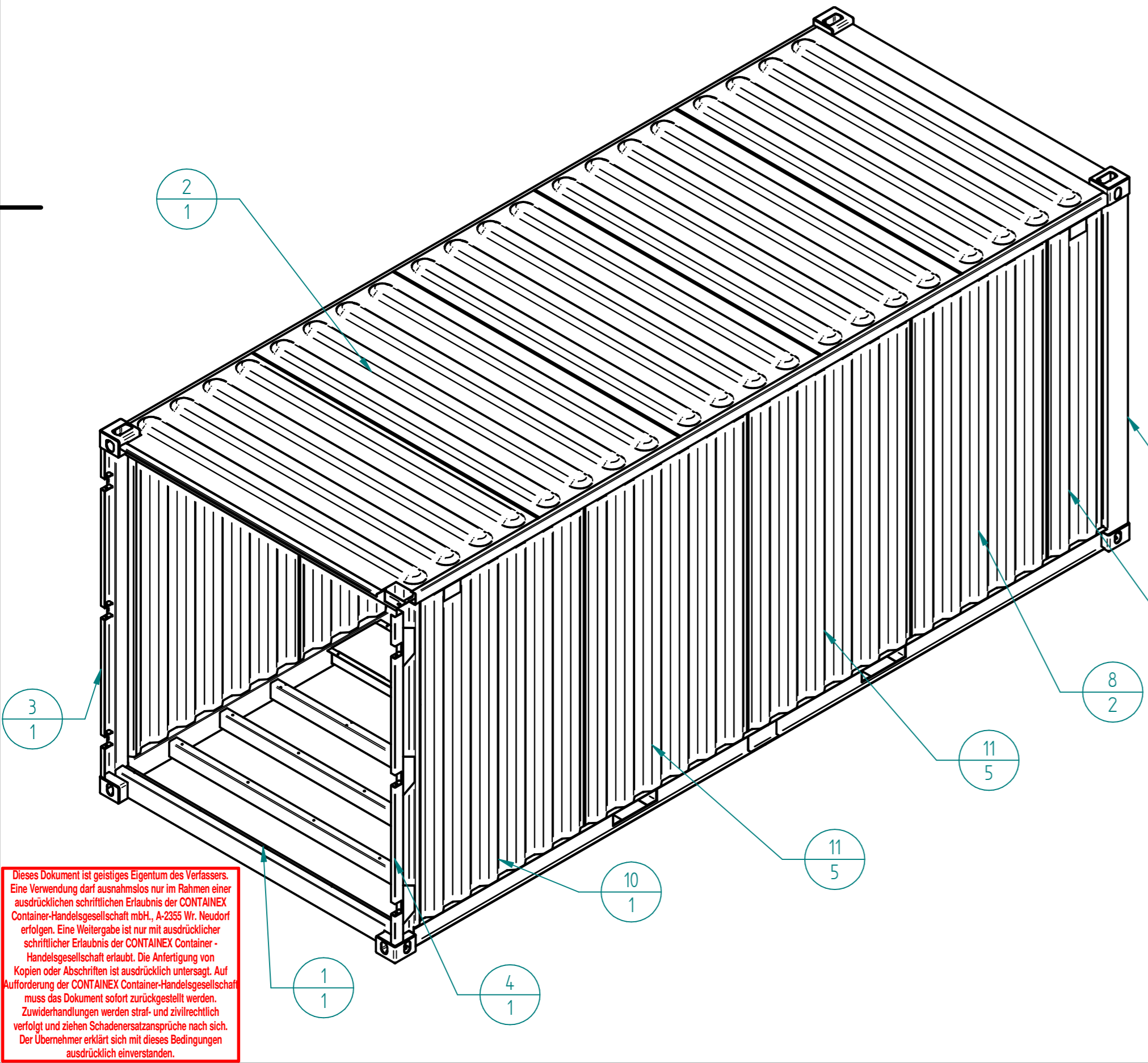
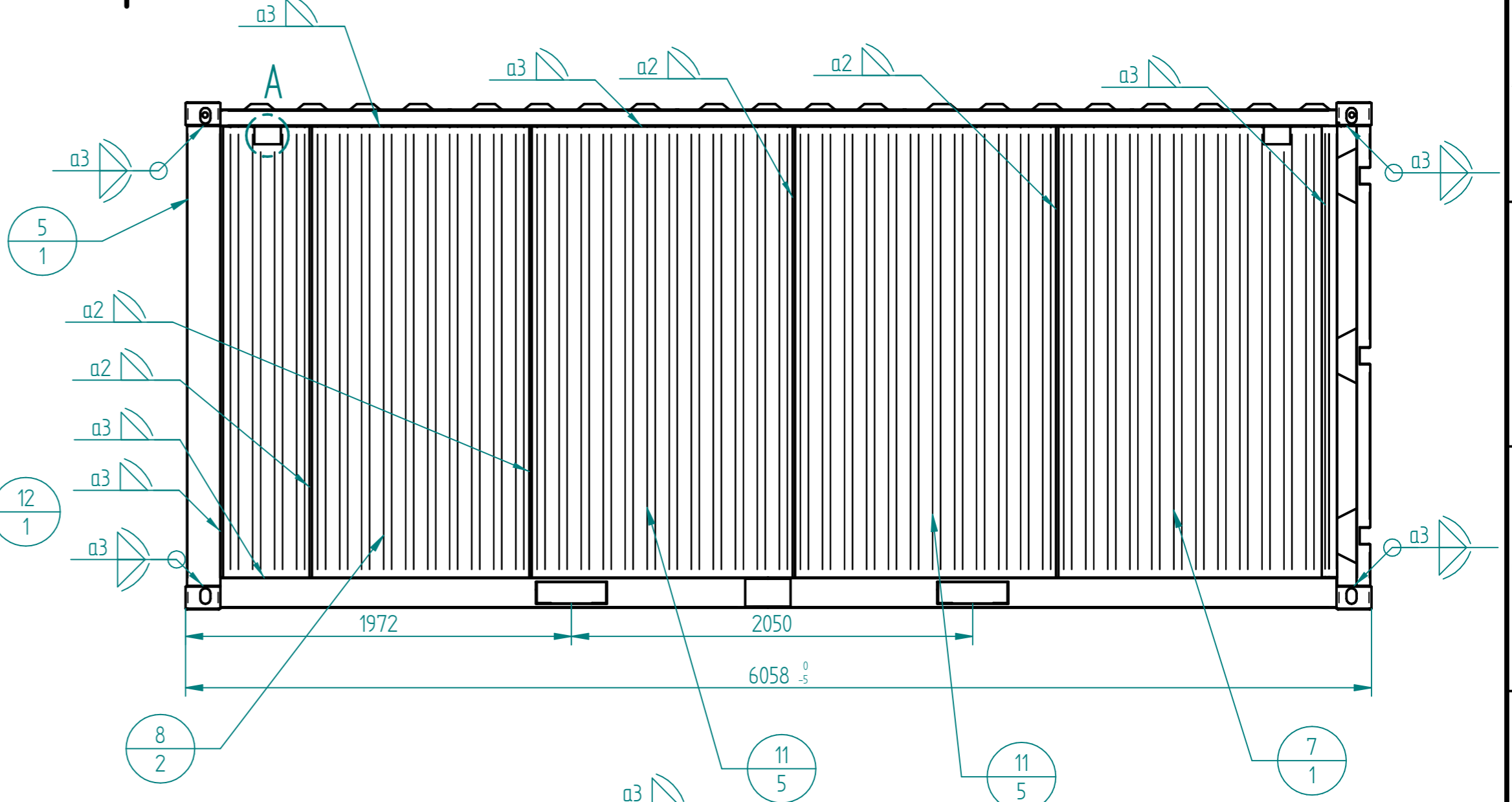
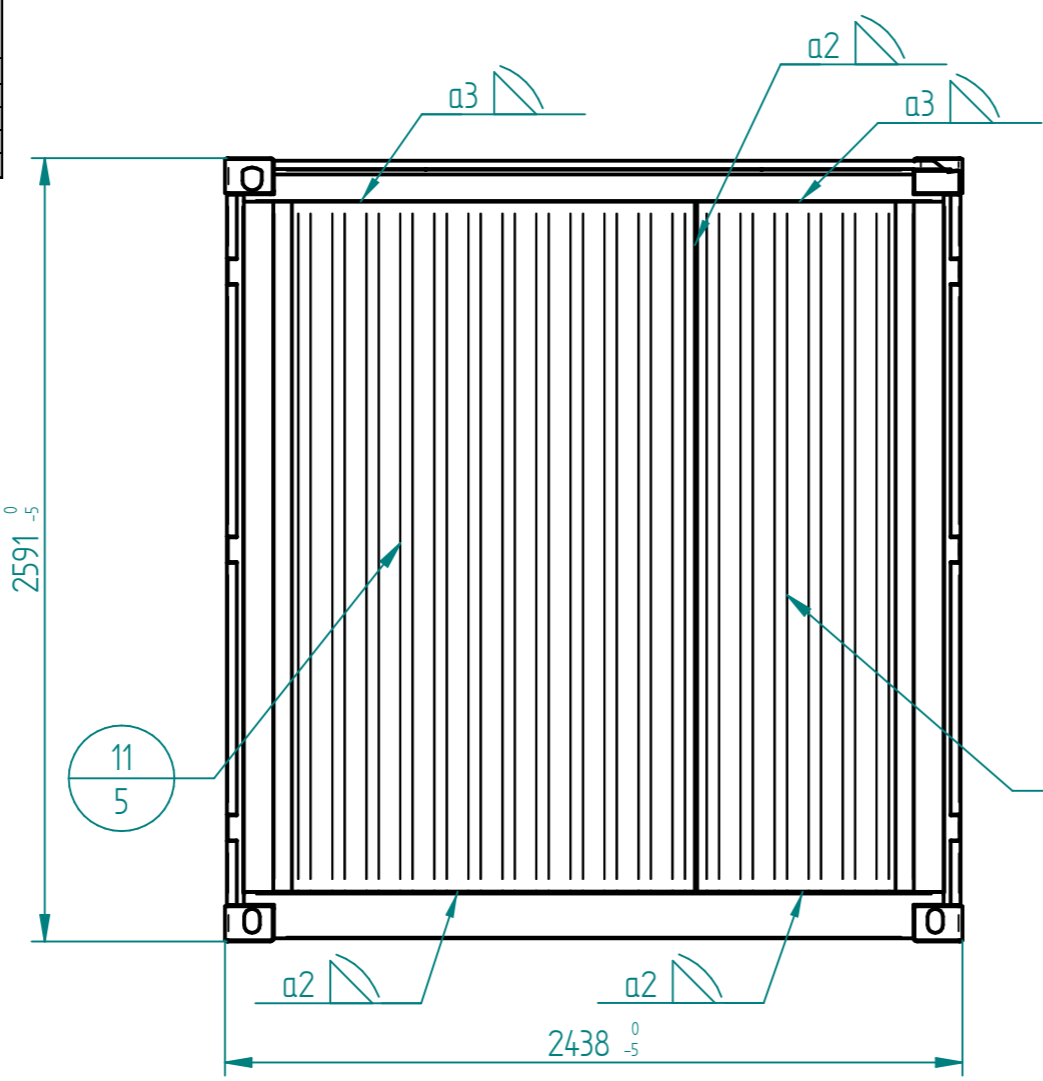
Tento dokument je duševným vlastníctvom autora. Vynimku pre použitie je možné vykonať len v rámci výslovného písomného súhlasu CONTAINEX Container - Handelsgesellschaft mbH, A-2355 Wr. Neudorf. Postupenie je možné vykonať len v rámci výslovného písomného súhlasu CONTAINEX Container - Handelsgesellschaft mbH, A-2355 Wr. Neudorf. Vyhodenie kopii a prepisov je zakázané. Na výzvu CONTAINEX Container - Handelsgesellschaft mbH, A-2355 Wr. Neudorf musí byť dokument okamžite vrátený. Pri porušení nariadenia sa bude postupovať v rámci občianskeho a testného práva s následkom naroku na náhradu škody. Užívateľ výslovnou súhlasí s týmito podmienkami.

Schweißprozeß: MAG - EN ISO 4063  
Schweißzusatz werkstoff:  
Drahtelektrode  $\varnothing$  1 mm  
EN ISO 14341 - G3 Si 1  
Schweißgas: (Feroline X4) Argon 96% O2 4%

Poz.	Nazov - oznacenie	Polotovár	Material	Hmotnosť	Vykres - nor.	Ks.
05					Premietanie	
04		Vypracoval	09.11.2017	teglas		
03		Kontroloval	09.11.2017	teglas	Mierka	
02		Schválil	09.11.2017	vrabec	1:25	1:2
01		Nazov listu		Tolerancia STN EN ISO 13920	Triada vyhot.	EXC 2
C. Zmenil	Datum	Skladanie		Tolerancia zväz. konštrukcie		EN 1090-2 D2 Class 1
SKCONTI		Skladový kontajner HB_20		Cislo vykresu		Rev
				Z000-00017		

EN ISO 13920		Nennmaßbereich I										in mm	
Toleranzklasse	až	Nad		Nad		Nad		Nad		Nad		Nad	
		30	120	400	1000	2000	4000	8000	12000	16000	20000	do	do
		Grenzabmaße t										in mm	
A	±1	±1	±2	±3	±4	±5	±6	±7	±8	±9	±10	±12	±16
B	±1	±2	±3	±4	±6	±8	±10	±12	±14	±16	±18	±24	±32
C	±1	±3	±4	±6	±8	±11	±14	±18	±21	±24	±27	±36	±40
D	±1	±4	±7	±9	±12	±16	±21	±27	±32	±36	±40	±40	±40

Zeichnungsvermerk: DNV GL Container Standard



DETAIL A  
1:2

Pos.	Benennung	Hauptmaß	Material	Gewicht	Zeichnungsnr.	Stk
<b>Gesamtaewicht: 1216,194 kg</b>						
13	Abdeckplatte	3,0x90x135	S235JR+N	0,284 kg	L010-00026	4
12	Ruckwand	1,2x750x2304	DC-01	16,314 kg	L010-00021	1
11	Ruckwand	1,2x1495x2304	DC-01	32,520 kg	L010-00020	5
10	Seitenwand	1,2x1495x2304	DC-01	32,514 kg	L010-00027	1
9	Seitenwand	1,2x500x2304	DC-01	10,847 kg	L020-00008	2
8	Seitenwand	1,2x1250x2304	DC-01	27,131 kg	L020-00007	2
7	Seitenwand	1,2x1495x2304	DC-01	32,514 kg	L010-00024	1
6	Ecksaule hinten	3,0x487,89x2350	S235JR+N	17,892 kg	L010-00019	1
5	Ecksaule hinten	3,0x487,89x2350	S235JR+N	17,892 kg	L010-00018	1
4	Ecksaule			22,262 kg	Z007-00012	1
3	Ecksaule			22,262 kg	Z007-00011	1
2	Dach 20			222,290	Z002-00002	1
1	Boden HB 20			452,181	Z001-00005	1

Dieses Dokument ist geistiges Eigentum des Verfassers. Eine Verwendung darf ausnahmslos nur im Rahmen einer ausdrücklichen schriftlichen Erlaubnis der CONTAINEX Container-Handelsgesellschaft mbH, A-2355 Wr. Neudorf erfolgen. Eine Weitergabe ist nur mit ausdrücklicher schriftlicher Erlaubnis der CONTAINEX Container-Handelsgesellschaft erlaubt. Die Anfertigung von Kopien oder Abschriften ist ausdrücklich untersagt. Auf Aufforderung der CONTAINEX Container-Handelsgesellschaft muss das Dokument sofort zurückgestellt werden. Zuwiderhandlungen werden straf- und zivilrechtlich verfolgt und ziehen Schadenersatzansprüche nach sich. Der Übernehmer erklärt sich mit diesen Bedingungen ausdrücklich einverstanden.

Schweißprozeß: MAG - EN ISO 4063  
Schweißzusatz werkstoff:  
Drahtelektrode  $\varnothing$  1 mm  
EN ISO 14341 - G3 Si 1  
Schweißgas: (Feroline X4) Argon 96% O2 4%

Nr	Verändert	Datum	Blatt nummer	Zusammenstellung	Name	Toleranz	STN EN ISO 13920	Ausführungskl. EXC 2												
05																				
04		Bearbeitet	09.11.2017	teglas				Anzeige												
03		Kontrolliert	09.11.2017	teglas				Maßstab												
02		Erlaubt	09.11.2017	vrabec				1:25 1:2												
01																				
<table border="1"> <tr> <td colspan="2">Name</td> <td colspan="2"><b>Lagercontainer HB_20</b></td> </tr> <tr> <td colspan="2">Zeichnungsnummer</td> <td colspan="2"><b>2000-00017</b></td> </tr> <tr> <td colspan="2">Rev</td> <td colspan="2"></td> </tr> </table>									Name		<b>Lagercontainer HB_20</b>		Zeichnungsnummer		<b>2000-00017</b>		Rev			
Name		<b>Lagercontainer HB_20</b>																		
Zeichnungsnummer		<b>2000-00017</b>																		
Rev																				